

ICS 87.040  
G 51  
备案号:16338—2005

# HG

## 中华人民共和国化工行业标准

HG/T 3792—2005

---

### 交联型氟树脂涂料

Crosslinking fluorocarbon resin coatings

2005-07-10 发布

2006-01-01 实施

---

中华人民共和国国家发展和改革委员会 发布

## 前 言

本标准非等效采用日本工业标准 JIS K 5658—2002《建筑用氟树脂涂料》和 JIS K 5659—2002《钢结构物用氟树脂涂料》。

本标准的附录 A、附录 D 为资料性附录，附录 B、附录 C 为规范性附录。

本标准由中国石油和化学工业协会提出。

本标准由全国涂料和颜料标准化技术委员会归口。

本标准负责起草单位：中国化工建设总公司常州涂料化工研究院。

本标准参加起草单位：常熟市三爱富中昊化工新材料有限公司、大连振邦氟涂料股份有限公司、上海衡峰氟碳材料有限公司、珠海市氟特科技有限公司、常州光辉化工有限公司、宁波市科技园区东升科技发展有限公司、青岛宏丰集团建材有限公司、深圳市宝光工业有限公司、香港富生集团企业有限公司、南京天祥涂料有限公司、阜新氟化学有限责任公司、徐州市丽装化学工业有限公司、深圳市摩天氟碳科技有限公司、大金氟涂料(上海)有限公司、深圳市明远氟涂料有限公司、深圳嘉达化工有限公司。

本标准主要起草人：唐瑛、朱东、丁念承、龙连原、刘谦、侯汉亭、毛翠霞、王国美、王万令、胡基如、费植煌、李洪经、吴彦军、周法现、雷智斌、陈彪、张时流、熊永强、彭菊芳、吴璇。

本标准为首次发布。

本标准委托全国涂料和颜料标准化技术委员会负责解释。

## 交联型氟树脂涂料

### 1 范围

本标准规定了交联型氟树脂涂料产品的要求、试验方法、检验规则、标志、包装和贮存等内容。

本标准适用于以含反应性官能团的氟树脂为主要成膜物并加入颜填料(清漆不加)、溶剂、助剂等辅料作为主剂、以脂肪族多异氰酸酯树脂为固化剂的双组分常温固化型建筑外墙用面漆和金属表面用面漆。本标准还适用于以含反应性官能团的氟树脂为主要成膜物,以氨基树脂或封闭型脂肪族多异氰酸酯树脂为交联剂,并加入颜填料(清漆不加)、溶剂、助剂等辅料制成的单组分烘烤固化型金属表面用面漆。

### 2 规范性引用文件

下列文件中的条款通过本标准的引用而成为本标准的条款。凡是注日期的引用文件,其随后所有的修改单(不包括勘误的内容)或修订版均不适用于本标准,然而,鼓励根据本标准达成协议的各方研究是否可使用这些文件的最新版本。凡是不注日期的引用文件,其最新版本适用于本标准。

- GB/T 700—1988 碳素结构钢
- GB/T 1250—1989 极限数值的表示方法和判定方法
- GB/T 1724—1979(1989) 涂料细度测定法
- GB/T 1728—1979(1989) 漆膜、腻子膜干燥时间测定法
- GB/T 1732—1993 漆膜耐冲击测定法
- GB/T 1733—1993 漆膜耐水性测定法
- GB/T 1740—1979(1989) 漆膜耐湿热测定法
- GB/T 1766—1995 色漆和清漆 涂层老化的评级方法
- GB/T 1771—1991 色漆和清漆 耐中性盐雾性能的测定(eqv ISO 7253 : 1984)
- GB/T 1865—1997 色漆和清漆 人工气候老化和人工辐射暴露(滤过的氙弧辐射)(eqv ISO 11341 : 1994)
- GB/T 6682—1992 分析实验室用水规格和试验方法(neq ISO 3696 : 1987)
- GB/T 6739 涂膜硬度铅笔测定法
- GB/T 6742—1986 漆膜弯曲试验(圆柱轴)(neq ISO 1519 : 1973)
- GB/T 6751—1986 色漆和清漆 挥发物和不挥发物的测定(eqv ISO 1515 : 1973)
- GB/T 9266—1988 建筑涂料 涂层耐洗刷性的测定
- GB/T 9271—1988 色漆和清漆 标准试板(eqv ISO 1514 : 1984)
- GB/T 9274—1988 色漆和清漆 耐液体介质的测定(eqv ISO 2812 : 1974)
- GB 9278 涂料试样状态调节和试验的温湿度(GB/T 9278—1988,eqv ISO 3270 : 1984)
- GB/T 9286—1998 色漆和清漆 漆膜的划格试验(eqv ISO 2409 : 1992)
- GB/T 9750—1998 涂料产品包装标志
- GB/T 9754—1988 色漆和清漆 不含金属颜料的色漆漆膜之 20°、60°和 85°镜面光泽的测定(eqv ISO 2813 : 1978)
- GB/T 9757—2001 溶剂型外墙涂料
- GB/T 13491—1992 涂料产品包装通则
- JC/T 412—1991 建筑用石棉水泥平板
- JG/T 25—1999 建筑涂料 涂层耐冻融循环性测定法

## 3 产品分类

本标准根据交联型氟树脂涂料的两个主要应用领域,分为两种类型, I 型为建筑外墙用氟树脂涂料, II 型为金属表面用氟树脂涂料。

## 4 要求

产品应符合表 1 的技术要求。

表 1 要求

项 目		指 标	
		I 型	II 型
容器中状态		搅拌后均匀无硬块	
细度, $\mu\text{m}$ (含铝粉、珠光颜料的涂料组分除外)		商定	
不挥发物, %	$\geq$ 白色和浅色*(含铝粉、珠光颜料的涂料除外)	—	50
	其他色	—	40
溶剂可溶物氟含量, %	$\geq$ 双组分(漆组分)	18	
	单组分	—	10
干燥时间, h	$\leq$ 表干(自干漆)	2	
	实干(自干漆)	24	
	烘干(烘烤型漆)[(140 $\pm$ 2) $^{\circ}\text{C}$ ]	—	0.5 或商定
遮盖率	$\geq$ 白色和浅色*(含铝粉、珠光颜料的涂料除外)	0.90	
	其他色	商定	
涂膜外观		正常	
适用期(5 h)(烘烤型除外)		通过	
重涂性		重涂无障碍	
光泽(60 $^{\circ}$ )(含铝粉、珠光颜料的涂料除外)		商定	
铅笔硬度(擦伤)	$\geq$	—	F
耐冲击性, cm	$\geq$	—	40
附着力, 级	$\leq$	1	
耐弯曲性, mm	$\leq$	—	3
耐酸性(168 h)		无异常	
耐砂浆性(24 h)		无变化	—
耐碱性(168 h)		—	无异常
耐水性(168 h)		无异常	—
耐湿冷热循环性(10 次)		无异常	
耐洗刷性, 次	$\geq$	10000	—
耐污染性		通过	
耐沾污性(白色和浅色*), % (含铝粉、珠光颜料的涂料除外)	$\leq$	10	—
耐溶剂擦拭性, 次 (I 型为二甲苯、II 型为丁酮)	$\geq$	100	
耐湿热性		—	1000 h 不起泡、不生锈、不脱落
耐盐雾性		—	1000 h 不起泡、不生锈、不脱落

表 1(完)

项 目		指 标	
		I 型	II 型
耐人工气候老化性	白色和浅色 <sup>a</sup>	2500 h 不起泡、不脱落、不开裂	2500 h 不起泡、不生锈、不开裂、不脱落
	粉化/级	≤ 1	1
	变色/级	≤ 2	2
	失光/级	≤ 2	2
	其他色	2500 h 不起泡、不脱落、不开裂	2500 h 不起泡、不生锈、不开裂、不脱落
	粉化/级	商定	商定
变色/级	商定	商定	
失光/级	商定	商定	

<sup>a</sup> 浅色是指以白色涂料为主要成分,添加适量色浆后配制成的浅色涂料形成的涂膜所呈现的浅颜色,按 GB/T 15608—1995 中 4.3.2 规定明度值为 6~9 之间(三刺激值中的  $Y_{D65} \geq 31.26$ )。

## 5 试验方法

### 5.1 取样

产品按 ISO 15528:2000 规定取样。取样量根据检验需要确定。

### 5.2 试验环境

试板的状态调节和试验的温湿度应符合 GB 9278 的规定。

### 5.3 试验样板的制备

#### 5.3.1 底材及底材处理

5.3.1.1 I 型检验用试板除遮盖率项目用聚酯膜,光泽用玻璃板外,其余均用符合 JC/T 412—1991 表 2 中 1 类板(加压板,厚度为 4 mm~6 mm)技术要求的石棉水泥平板。玻璃板的要求及玻璃板和石棉水泥板的处理应符合 GB/T 9271—1988 中的规定。

5.3.1.2 II 型检验用试板除遮盖率项目用聚酯膜,光泽项目用玻璃板,干燥时间、耐弯曲性和耐冲击性用马口铁板外,其余均用钢板(或商定的底材)。玻璃板、马口铁板和钢板的要求应符合 GB/T 9271—1988 的规定,底材处理方式商定。

#### 5.3.2 试样准备

按产品规定的组分配比混合均匀并放置规定的熟化时间后制板,遮盖率项目不加稀释剂。

#### 5.3.3 制板要求

##### 5.3.3.1 I 型制板要求(可参考附录 A 中表 A.1)

I 型制板时如没有特别规定则采用空气喷涂法制板(遮盖率项目采用刮涂法制板),膜厚根据同时喷涂的钢板的厚度来控制。

干燥时间、遮盖率、光泽、耐污染性、耐溶剂擦拭性五项只用氟树脂涂料进行制板和检验。

如氟树脂涂料仅有色漆,除遮盖率项目外均为喷涂 2 道,每道间隔 24 h,每道厚度为  $(25 \pm 5) \mu\text{m}$ ;

如氟树脂涂料为色漆、清漆配套体系,干燥时间项目色漆、清漆分别喷涂 2 道制板后分别检验,每道间隔 24 h,色漆每道厚度为  $(20 \pm 3) \mu\text{m}$ ,清漆每道厚度为  $(20 \pm 3) \mu\text{m}$ ;遮盖率项目只对色漆进行检验;光泽、耐污染性和耐溶剂擦拭性项目为喷涂 3 道后检验(2 道色漆和 1 道清漆),每道间隔 24 h,色漆每道厚度为  $(20 \pm 3) \mu\text{m}$ ,清漆厚度为  $(10 \pm 2) \mu\text{m}$ 。

注:当色漆为金属闪光漆或珠光漆时,上述项目(除干燥时间、遮盖率)制板要求可由涂料供应商提供,但总厚度应在  $(50 \pm 10) \mu\text{m}$  范围内。

遮盖率项目试板养护期为 1 d;光泽项目试板养护期为 2 d;耐污染性、耐溶剂擦拭性项目试板养护期为 7 d。

其余需制板项目均为用氟树脂涂料和相应配套体系的涂料来进行制板,其配套体系涂料品种、涂装道数、涂装间隔时间、涂层厚度等要求由涂料供应商提供,养护期均为 7 d。通常情况需用配套体系涂料制板的项目应使用统一的制板要求。

### 5.3.3.2 II型制板要求(可参考附录 A 中表 A.2)

II型制板时如没有特别规定则采用空气喷涂法制板(遮盖率项目采用刮涂法制板)。

干燥时间、遮盖率、光泽、铅笔硬度、耐冲击性、耐弯曲性、耐污染性和耐溶剂擦拭性八项只用氟树脂涂料进行制板和检验:

如氟树脂涂料仅有色漆,除遮盖率项目外均为喷涂 1 道,厚度为 $(25\pm 5)\mu\text{m}$ ;

如氟树脂涂料为色漆、清漆配套体系,干燥时间项目色漆、清漆分别喷涂 1 道制板后分别检验,色漆每道厚度为 $(20\pm 3)\mu\text{m}$ ,清漆每道厚度为 $(10\pm 2)\mu\text{m}$ ;遮盖率项目只对色漆进行检验;光泽、铅笔硬度、耐冲击性、耐弯曲性、耐污染性和耐溶剂擦拭性项目制板为喷涂 2 道(1 道色漆和 1 道清漆),色漆厚度为 $(20\pm 3)\mu\text{m}$ ,清漆厚度为 $(10\pm 2)\mu\text{m}$ ,每道间隔 24 h。

注:当色漆为金属闪光漆或珠光漆时,上述项目制板(除干燥时间、遮盖率)要求可由涂料供应商提供,但总厚度应在 $(30\pm 5)\mu\text{m}$ 范围内。

遮盖率项目试板养护期为 1 d,光泽项目试板养护期为 2 d,铅笔硬度、耐冲击性、耐弯曲性、耐污染性和耐溶剂擦拭性项目试板养护期为 7 d。

注:烘烤型涂料制板时厚度和涂装道数同上,喷涂的间隔时间和固化温度(除遮盖率项目)等由涂料供应商提供。遮盖率项目试板在 $(50\pm 2)^\circ\text{C}$ 条件下放置 3 h 后测试,其余所有制板项目烘烤固化后在标准条件下放置 1 h 后测试。

其余需制板项目均为用氟树脂涂料和相应配套体系的涂料来进行制板,其配套体系涂料品种、涂装道数、涂装间隔时间、涂层厚度等要求由涂料供应商提供,养护期均为 7 d(烘烤型涂料烘烤固化后在标准条件下放置 1 h 后测试)。通常情况需用配套体系涂料制板的项目应使用统一的制板要求。

注:I型和II型中常温固化型涂料产品的试板养护期较长,为方便操作,可按涂料供应商提供的烘烤条件进行加速固化后试验,所有制板项目烘烤固化后在标准条件下放置 1 h 后测试。

### 5.4 容器中状态

打开容器,用调刀或搅棒搅拌,允许容器底部有沉淀,若经搅拌易于混合均匀,则评为“搅拌后均匀无硬块”。双组分涂料应分别进行检验。

### 5.5 细度

按 GB/T 1724—1979(1989)规定进行。双组分涂料应分别进行检验;含铝粉、珠光颜料的涂料组分不进行此项检验。

### 5.6 不挥发物

按 GB/T 6751—1986 规定进行。将产品各组分(不包括稀释剂)按产品规定比例混合后进行试验。

### 5.7 溶剂可溶物氟含量

按附录 B 进行。

### 5.8 干燥时间

按 GB/T 1728—1979(1989)规定进行,其中表干按乙法,实干(包括烘干)按甲法进行。

### 5.9 遮盖率

按 GB/T 9757—2001 中 5.7 对比率测试方法(聚酯膜法)进行。

### 5.10 涂膜外观

样板在散射阳光下目视观察,如果涂膜均匀,无流挂、发花、针孔、开裂和剥落等涂膜病态,则评为“正常”。

### 5.11 适用期(烘烤型除外)

将涂料各组分的温度预先调整到 $(23\pm 2)^{\circ}\text{C}$ ,然后按产品规定的比例(稀释剂比例为范围时取中间值)混合均匀后,取出 300 mL 装入 500 mL 密封良好的铁罐中,放置在 $(23\pm 2)^{\circ}\text{C}$ 条件下 5 h 后,按 5.4 和 5.10 的要求考察容器中状态和涂膜外观。如果试验结果符合 5.4 和 5.10 的要求,同时在制板过程中喷涂无障碍,则评为“通过”。如氟树脂涂料有色漆和配套清漆,应分别进行试验。

### 5.12 重涂性

如氟树脂涂料有色漆和配套清漆时,应分别进行重涂性试验。

按产品规定的配套体系、厚度、间隔、干燥条件等要求喷涂二块样板(喷涂到待考察的氟树脂涂层为止,如氟树脂涂料有配套色漆和清漆,考察色漆时,则只喷涂到色漆涂层),I 型放置 7 d 后,II 型放置 2 d 后(烘烤型涂料样板烘烤固化后放置 1 h 后),将其中一块试板作为原始试板,取另一块试板按要求喷涂待考察的氟树脂涂料,放置 7 d 后(烘烤型涂料样板烘烤固化后放置 1 h 后),在散射光下目视观察试板涂膜表面应无缩孔、开裂、凹坑、气泡、剥落等涂膜病态,与原始试板相比,起皱、发花、流挂不明显,按 5.16 进行附着力试验,氟涂层间附着力性能不下降或下降不超过 1 级则评为“重涂无障碍”。

注: I 型和 II 型中常温固化型涂料产品也可按涂料供应商提供的烘烤条件进行加速固化后试验。

### 5.13 光泽( $60^{\circ}$ )

按 GB/T 9754—1988 规定进行。对于金属闪光漆和珠光漆类,该方法并不适用,仅作为参考方法。

### 5.14 铅笔硬度

按 GB/T 6739 规定进行。

### 5.15 耐冲击性

按 GB/T 1732—1993 规定进行。

### 5.16 附着力

按 GB/T 9286—1998 规定进行。

5.16.1 I 型用单刃刀具沿样板长边的平行和垂直方向各平行切割 3 道,每道间隔 5 mm,网格数为 4 格,不进行胶带撕离试验。

5.16.2 II 型先将样板按 GB/T 1733—1993 中要求浸泡 24 h 后,取出用滤纸擦去表面水分,放置 2 h 后进行附着力试验,需进行胶带撕离试验。

### 5.17 耐弯曲性

按 GB/T 6742—1986 规定进行。

### 5.18 耐酸性

按 GB/T 9274—1988 中浸泡法进行。浸入 50 g/L 硫酸(化学纯)溶液中 168 h。在散射阳光下目视观察,如三块试板中有二块未出现起泡、开裂、剥落、掉粉、明显变色、明显失光等涂膜病态现象,则评为“无异常”。如出现以上涂膜病态现象按 GB/T 1766—1995 进行描述。

### 5.19 耐砂浆性

将 75 g CaO(化学纯)和 225 g 干沙与适量水混合制成砂浆,其中 CaO 和干沙应用 10 目筛网过筛。立即用合适的模框在样板表面堆砌成长为 52 mm、宽为 25 mm、厚为 12 mm 的砂浆块,然后在 $(47\pm 1)^{\circ}\text{C}$ 、相对湿度 $(96\pm 2)\%$ 条件下放置 24 h,取出后用湿布或 10% HCl 溶液清除掉砂浆残留物。在散射阳光下目视观察,如三块试板中有二块未出现起泡、开裂、剥落、变色和失光等漆膜病态现象则评为“无变化”。如出现以上漆膜病态,按 GB/T 1766—1995 进行描述。

注:橙色、黄色和金属闪光涂层允许有轻微失光或变色,这一点在选择颜色前相关方应予以讨论确定。

### 5.20 耐碱性

按 GB/T 9274—1988 中浸泡法进行。浸入 50 g/L 氢氧化钠(化学纯)溶液中 168 h。在散射阳光下目视观察,如三块试板中有二块未出现起泡、开裂、剥落、掉粉、明显变色、明显失光等涂膜病态现象,则评为“无异常”。如出现以上涂膜病态现象按 GB/T 1766—1995 进行描述。

### 5.21 耐水性

按 GB/T 1733—1993 中浸泡法进行。浸入符合 GB/T 6682—1992 规定的三级水中 168 h, 在散射阳光下目视观察, 如三块试板中有二块未出现起泡、开裂、剥落、掉粉、明显变色、明显失光等涂膜病态现象, 则评为“无异常”。如出现以上涂膜病态现象按 GB/T 1766—1995 进行描述。

### 5.22 耐湿冷热循环性

按 JG/T 25 的规定进行。共 10 次循环[(23±2)°C 水中浸泡 18 h, (-20±2)°C 冷冻 3 h, (50±2)°C 热烘 3 h 为一次循环]。循环完成后, 在散射阳光下目视观察, 如三块试板中有二块未出现起泡、开裂、剥落、掉粉、明显变色、明显失光等涂膜病态现象, 则评为“无异常”。如出现以上涂膜病态现象按 GB/T 1766—1995 进行描述。

### 5.23 耐洗刷性

除试板制备外, 按 GB/T 9266—1988 规定进行。同一试样制备两块试板进行平行试验。洗刷至规定次数时, 两块试板中有一块试板氟涂层(包括所有含氟涂层)未刷透, 则认为耐洗刷性合格。进行本项目试验时应使用与氟树脂涂料颜色能明显区分的配套中涂或底涂。

### 5.24 耐污染性

用红色油性记号笔在涂膜表面涂三条面积约为 3 mm×30 mm 的痕迹, 放置 24 h 后, 用脱脂棉蘸适量 95% 的乙醇连续擦拭痕迹处 5 次往复, 二块试板中如有一块试板涂膜表面不留明显痕迹, 则认为“通过”。

红色油性记号笔由供需双方商定。

### 5.25 耐沾污性

按 GB/T 9757—2001 中附录 A 的规定进行。

### 5.26 耐溶剂擦拭性

按附录 C 进行。

### 5.27 耐湿热性

按 GB/T 1740—1979(1989)规定进行。如出现起泡、生锈、脱落等涂膜病态现象, 按 GB/T 1766—1995 进行描述。

### 5.28 耐盐雾性

按 GB/T 1771—1991 规定进行(试板不划线), 底材采用 GB/T 700—1988 中牌号为 Q195 钢板。如出现起泡、生锈、脱落等涂膜病态现象, 按 GB/T 1766—1995 进行描述。

### 5.29 耐人工气候老化性

按 GB/T 1865—1997 规定进行。结果的评定按 GB/T 1766—1995 进行。

注 1: 天然暴晒也是户外用涂料重要试验项目之一, 由于试验需长期进行, 所以难以作为产品质量验收的试验项目。但是天然暴晒更接近涂料实际使用环境, 根据试验结果可准确预测按相同生产工艺和质量管理生产的涂料的实际耐候性, 其数据更具有说服力。

注 2: 5.18、5.20、5.27、5.28 和 5.29 中试板进行封边和封背时应注意选用合适的涂料, 确保试验过程中封边、封背的涂膜不破坏。

## 6 检验规则

### 6.1 检验分类

6.1.1 产品检验分为出厂检验和型式检验。

6.1.2 出厂检验项目包括容器中状态、细度、不挥发物(Ⅱ型)、干燥时间、遮盖率、涂膜外观、光泽、铅笔硬度(Ⅱ型)、耐冲击性(Ⅱ型)、附着力、耐弯曲性(Ⅱ型)、耐溶剂擦拭性。

6.1.3 型式检验项目包括本标准所列的全部技术要求。在正常生产情况下, 耐湿热性(Ⅱ型)、耐盐雾性(Ⅱ型)、耐人工气候老化性可根据需要进行检验; 溶剂可溶物氟含量、适用期、重涂性、耐酸性、耐砂浆



性(I型)、耐碱性(II型)、耐水性(I型)、耐湿冷热循环性、耐洗刷性(I型)、耐污染性、耐沾污性(I型)每年至少检验一次。

## 6.2 检验结果的判定

6.2.1 检验结果的判定按 GB/T 1250—1989 中修约值比较法进行。

6.2.2 所有项目的检验结果均达到本标准要求时,该产品为符合本标准要求。

## 7 标志、包装和贮存

### 7.1 标志

按 GB/T 9750—1998 的规定进行。对于由双组分配套组成的涂料,包装标志上应明确各组分配比。

### 7.2 包装

按 GB/T 13491—1992 中一级包装要求的规定进行。

### 7.3 贮存

产品贮存时应保证通风、干燥,防止日光直接照射并应隔绝火源,远离热源。产品应根据类型定出贮存期,并在包装标志上明示。

附录 A  
(资料性附录)

表 A.1 I 型制板要求

项 目	底材材质	底材尺寸 mm×mm×mm	制 板 要 求								
			施涂 方式	配套体 系涂料	氟树脂涂料						
					仅有色漆			色漆、清漆配套体系			
					色漆厚度 μm	每道间 隔时间 h	养护 期 d	色漆厚度 μm	清漆厚度 μm	每道 间隔 时间 h	养护 期 d
遮盖率	聚酯膜	厚度 30 μm~50 μm	刮涂	—	用 100 μm 间隙式漆 膜制备器 刮涂一道	—	1	用 100 μm 间隙式漆 膜制备器 刮涂一道	—	—	1
干燥时间	石棉水泥板	150×70×(4~6)	无特别 规定采用空气 喷涂法		喷涂 2 道, 每道厚度 (25±5)	24	2	喷涂 2 道, 每道厚度 (20±3)	喷涂 2 道, 每道厚度 (20±3)	24	2
光泽	玻璃板	120×90×(2~3)							喷涂 1 道, 每道厚度 (10±2)		
耐污染性	石棉水 泥板	150×70×(4~6)		7							
耐溶剂擦拭性											
涂膜外观											
重涂性											
附着力											
耐酸性											
耐砂浆性											
耐水性											
耐湿冷热 循环性			430×150×(4~6)								
耐洗刷性			150×70×(4~6)								
耐沾污性											
耐人工气 候老化性											

用氟树脂涂料和相应配套体系的涂料来进行制板,其配套体系  
涂料品种、涂装道数、涂装间隔时间、涂层厚度等要求由涂料供应  
商提供,养护期均为 7 d

注 1:干燥时间项目色漆、清漆分别喷涂 2 道制板后分别检验。  
注 2:当色漆为金属闪光漆或珠光漆时,光泽、耐污染性、耐溶剂擦拭性项目制板要求可由涂料供应商提供,但总厚度应在(50±10)μm 范围内。  
注 3:常温固化型涂料产品的试板养护期较长,为方便操作,可按涂料供应商提供的烘烤条件进行加速固化后试验,所有制板项目烘烤固化后在标准条件下放置 1 h 后测试。

表 A.2 II 型制板要求

项 目	底材材质	底材尺寸 mm×mm×mm	制 板 要 求													
			施涂 方式	配套体 系涂料	氟树脂涂料											
					仅有色漆			色漆、清漆配套体系								
					色漆厚度 μm	每道间 隔时间 h	养护 期 d	色漆厚度 μm	清漆厚度 μm	每道 间隔 时间 h	养护 期 d					
遮盖率	聚酯膜	厚度 30 μm~50 μm	刮涂	—	用 100 μm 间隙式漆 膜制备器 刮涂一道	—	1	用 100 μm 间隙式漆 膜制备器 刮涂一道	—	—	1					
干燥时间	马口铁板	120×50× (0.2~0.3)	无特别 规定采 用空气 喷涂法	—	喷涂 1 道, 每道厚度 (25±5)	24	7	喷涂 1 道, 每道厚度 (20±3)	喷涂 1 道, 每道厚度 (10±2)	24	7					
光泽	玻璃板	120×90×(2~3)										—	2	—	2	
铅笔硬度	马口铁板	120×50× (0.2~0.3)										—	—	—	—	
耐冲击性												—	—	—	—	
耐弯曲性												—	—	—	—	
耐污染性	钢板	120×50× (0.45~0.55)										—	—	—	—	
耐溶剂 擦拭性		150×70× (0.8~1.5)										—	—	—	—	
涂膜外观		150×70× (0.45~0.55)										—	—	—	—	—
重涂性												—	—	—	—	—
附着力												—	—	—	—	—
耐酸性												—	—	—	—	—
耐碱性												—	—	—	—	—
耐湿冷热 循环性												—	—	—	—	—
耐湿热性		150×70× (0.8~1.5)										—	—	—	—	—
耐盐雾性			—	—	—	—	—									
耐人工气 候老化性	—		—	—	—	—										

用氟树脂涂料和相应配套体系的涂料来进行制板,其配套体系  
涂料品种、涂装道数、涂装间隔时间、涂层厚度等要求由涂料供应  
商提供,养护期均为 7 d

注 1:干燥时间项目色漆、清漆分别喷涂 1 道制板后分别检验。  
注 2:常温固化型涂料产品的试板养护期较长,为方便操作,可按涂料供应商提供的烘烤条件进行加速固化后试验。  
注 3:烘烤型涂料制板时厚度和涂装道数同上,喷涂的间隔时间和固化温度(除遮盖率项目)等由涂料供应商提供。  
遮盖率项目试板在(50±2)℃条件下放置 3 h 后测试。  
注 4:当色漆为金属闪光漆或珠光漆时,光泽、铅笔硬度、耐冲击性、耐弯曲性、耐污染性和耐溶剂擦拭性项目制板要  
求可由涂料供应商提供,但总厚度应在(30±5)μm 范围内。  
注 5:所有制板项目烘烤固化后在标准条件下放置 1 h 后测试。

## 附录 B

### (规范性附录)

#### 溶剂可溶物氟含量的测定方法

##### B.1 范围

本方法适用于交联型氟树脂涂料(对于双组分涂料只测漆组分)中溶剂可溶物氟含量的测定。

##### B.2 原理

试样经离心分离,取清液部分将溶剂挥发完全后,粉碎成粉末。称取一定量的粉末,在氧瓶中燃烧分解,分解物用 NaOH 溶液吸收。以氟离子选择电极为指示电极,饱和甘汞电极为参比电极,用标准加入法测定吸收液中氟离子浓度,计算出样品的溶剂可溶物氟含量。

##### B.3 试剂和材料

所用试剂均为分析纯,所用水符合 GB/T 6682—1992 中三级水的要求,所有含氟溶液应储存于聚乙烯塑料瓶中。

B.3.1 NaOH 溶液:0.02 mol/L、1 mol/L。

B.3.2 HCl 溶液:2 mol/L。

B.3.3 HNO<sub>3</sub> 溶液:1+5(体积分数)。

将 20 mL HNO<sub>3</sub> 加入 100 mL 水中混匀。

B.3.4 苯酚红指示剂:0.4 g/L。

将 0.10 g 苯酚红指示剂溶于 14.20 mL 0.02 mol/L NaOH 溶液(B.3.1)中用水稀释到 250 mL。

B.3.5 氟标准储备溶液:1 000 μg/mL。

称取预先在(105±2)°C干燥 2 h 的 NaF 2.210 1 g 于烧杯中,加水溶解,用水洗入 1 000 mL 容量瓶中稀释至刻度,摇匀。此溶液 1 mL 含氟 1 000 μg,作为储备溶液。

B.3.6 氟标准工作溶液:用储备溶液分别配制 1 mL 含氟 100 μg、250 μg、500 μg 工作溶液。

B.3.7 总离子强度调节缓冲溶液:称取 294 g 柠檬酸三钠(Na<sub>3</sub>C<sub>6</sub>H<sub>5</sub>O<sub>7</sub>·2H<sub>2</sub>O)和 20 g 硝酸钾溶于约 800 mL 水中,用硝酸溶液(B.3.3)调节 pH6.0 再用水稀释到 1 L。

B.3.8 氧气:纯度 99%以上。

##### B.4 仪器设备

B.4.1 离心机:转速 5 000 r/min~15 000 r/min。

B.4.2 分析天平:感量 0.1 mg。

B.4.3 氧气燃烧瓶:500 mL 磨口硬质锥形瓶,瓶塞应为空心,底部熔封一根直径 1 mm 的铂丝,下端做成螺旋状或网状。

B.4.4 电磁搅拌器。

B.4.5 氟离子选择电极。

B.4.6 饱和甘汞电极。

B.4.7 数字式离子计:精度 0.1 mV,也可用性能相同的毫伏计来代替。

##### B.5 操作步骤

###### B.5.1 样品离心处理和粉碎

取约 5 g 样品置于 50 mL 离心管中(也可根据实际离心分离效果,自行确定称样量和离心管容量)。

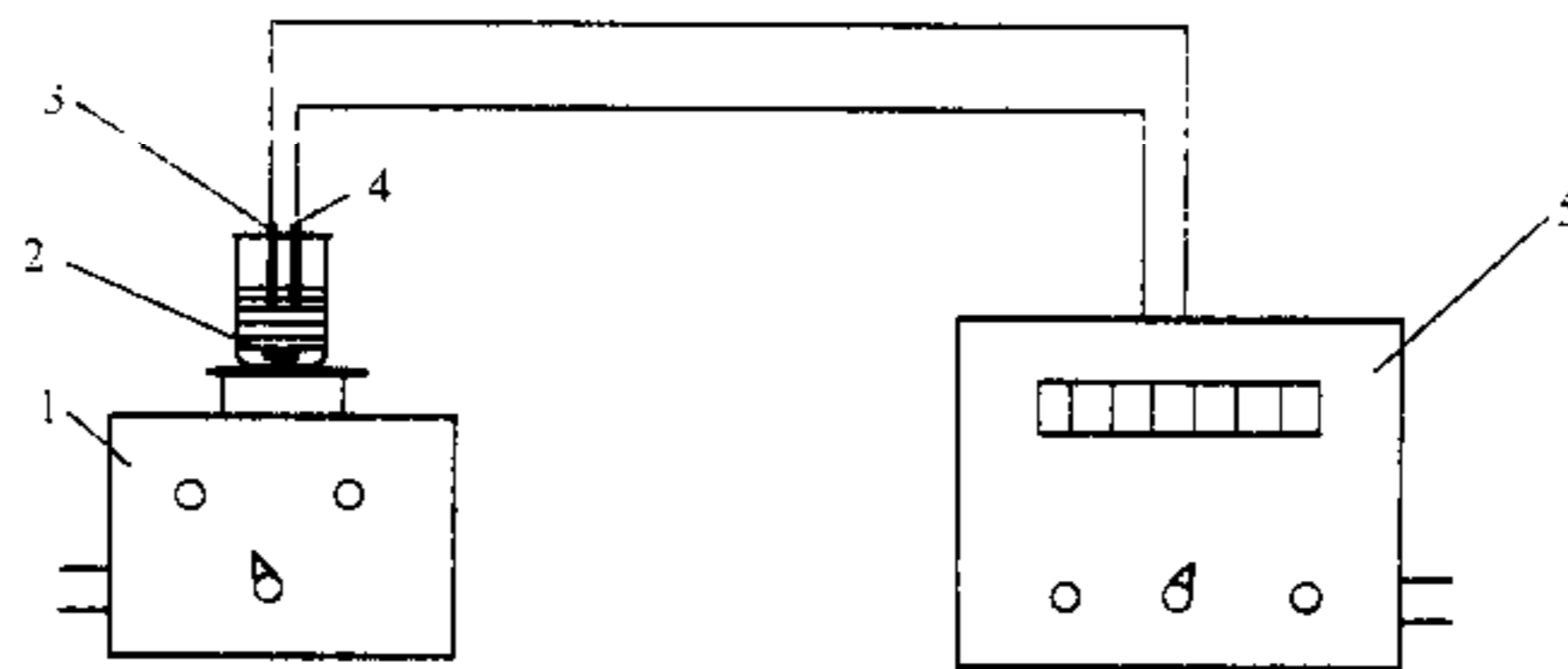
加入二甲苯和丙酮(1:1)混合溶剂,混合均匀后,置于离心机中,离心 30min~40min,使颜填料沉降,将上层清液转移至蒸发皿中,在常温下将大部分溶剂挥发后,在 $(140\pm 2)^{\circ}\text{C}$ 条件下烘烤使溶剂完全蒸发,然后将烘干样品粉碎。

### B.5.2 样品燃烧分解

准确称取 10 mg~15 mg 粉末,放在约 0.1 g 无灰滤纸上,包裹后,固定在铂丝下端的螺旋处或网内。燃烧瓶中准确移入 50 mL 1 mol/L NaOH 溶液,并将瓶口用水润湿。小心急速通入氧气约 1min,将瓶内空气排尽,立即用表面皿覆盖瓶口,移至通风橱内。点燃滤纸,迅速放入燃烧瓶中,按紧瓶塞,燃烧完毕后,瓶中应无黑色碎片。充分振荡,使生成的烟雾完全被吸收液吸收,然后放置 15min;同时作空白试验。

### B.5.3 氟含量测定

B.5.3.1 按图 B.1 连接好仪器装置,开动搅拌器,更换聚乙烯塑料烧杯中水数次,直至毫伏计显示电位达到氟电极的空白电位。



- 1——电磁搅拌器;
- 2——搅拌子;
- 3——氟离子选择电极;
- 4——饱和甘汞电极;
- 5——数字式离子计。

图 B.1 仪器连接示意

### B.5.3.2 氟电极实际斜率的测定:

由于氟电极实际斜率往往偏离理论值(59.2),因此应定期测试氟电极实际斜率。在五个 100 mL 容量瓶中,分别准确移入含氟为 100  $\mu\text{g}/\text{mL}$  氟标准工作溶液 1 mL、3 mL、5 mL、10 mL、20 mL,加入 2 滴苯酚红指示剂(B.3.4),10 mL 总离子强度调节缓冲溶液(B.3.7),用水稀释到刻度,摇匀。将溶液倒入 100 mL 聚乙烯塑料烧杯中,测量每个标准溶液的电位,测量时电极插入深度、电极之间距离、搅拌速度、溶液温度等要求一致。以各种浓度溶液的响应电位(mV)为纵坐标,相应的浓度对数为横坐标,作标准曲线图,计算出电极的实际斜率  $K$ 。

注:如果氟电极一星期内连续使用,不必每天都测定,如超过一星期应重新测定电极的实际斜率。

### B.5.3.3 样品溶液电位测量:

在 100 mL 容量瓶中准确移入 5 mL 吸收液,加入 2 滴苯酚红指示剂(B.3.4),用 2 mol/L HCl 溶液(B.3.2)中和到指示剂变黄,加入 10 mL 总离子强度调节缓冲溶液(B.3.7),用水稀释到刻度,摇匀,将溶液倒入 100 mL 聚乙烯塑料烧杯中,放入搅拌子,插入氟离子选择电极和饱和甘汞电极,开动搅拌器,待电位稳定后记录下响应电位  $E_1$  (mV),立即准确移入 1 mL 氟标准工作溶液[ $c_b$ (B.3.6)],待电位稳定后记录下响应电位  $E_2$  (mV)。

注 1:测量时电极插入深度、电极之间距离、搅拌速度要求与测量实际斜率时一致,溶液温差与测量实际斜率时不得超过  $\pm 1^{\circ}\text{C}$ 。

注 2:移入的氟标准工作溶液的氟含量应为样品溶液中氟含量 1 倍以上;空白试验溶液则移入 100  $\mu\text{g}/\text{mL}$  氟标准工作溶液 1 mL。

B.5.4 结果计算

$$F = \frac{c_b}{m} \times (10^{\Delta E/K} - 1)^{-1} \dots \dots \dots (B.1)$$

式中：

$F$ ——样品中溶剂可溶物氟的质量百分数；

$m$ ——样品粉末质量，单位为毫克(mg)；

$K$ ——氟电极实际斜率；

$\Delta E$ ——移入氟标准溶液前后的电位差( $|E_1 - E_2|$ )，单位为毫伏(mV)；

$c_b$ ——氟标准工作溶液浓度，单位为微克每毫升( $\mu\text{g/mL}$ )。

结果取两次平行测定的算术平均值，平行测定的相对误差应不大于10%。

附录 C  
(规范性附录)  
耐溶剂擦拭性试验方法

### C.1 原理

本方法采用具有一定负荷的擦拭头(接触面包有用溶剂润湿的脱脂棉)在试板表面作直线往复运动,来进行耐溶剂擦拭试验。

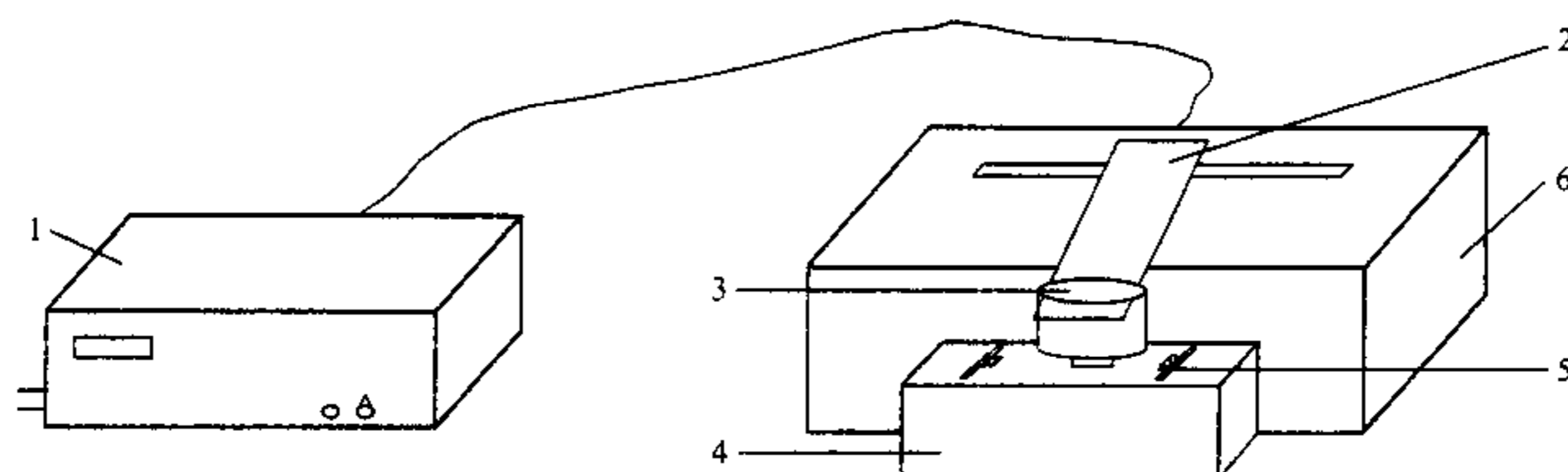
### C.2 主要材料和仪器

#### C.2.1 擦拭用溶剂

I 型为二甲苯, II 型为丁酮,均为化学纯。

#### C.2.2 试验仪器

C.2.2.1 耐溶剂擦拭仪如图 C.1 所示。



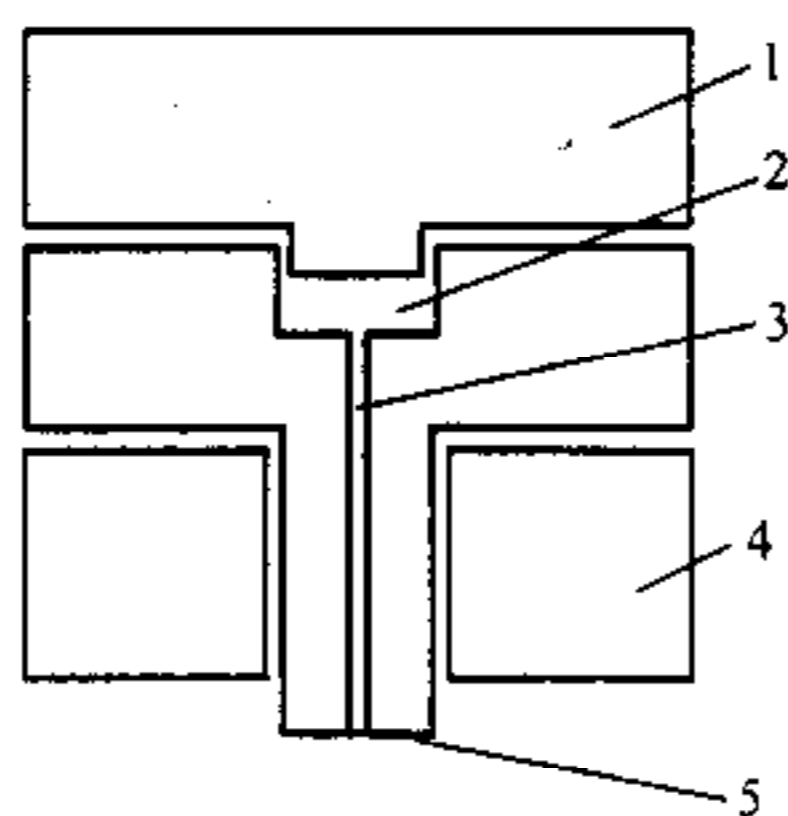
- 1——控制器;
- 2——滑动臂;
- 3——擦拭头;
- 4——试板台;
- 5——样板夹;
- 6——电机及机箱。

图 C.1 耐溶剂擦拭仪示意

C.2.2.2 仪器参数:擦拭行程:( $12 \pm 0.5$ )cm;接触面直径:( $14 \pm 0.5$ )mm;对试板负荷:( $1000 \pm 10$ )g;擦拭频率:( $60 \pm 5$ )次/min 往复。

### C.3 试验步骤

C.3.1 试验在  $18^{\circ}\text{C} \sim 27^{\circ}\text{C}$  的室温下进行。取适量脱脂棉用规定溶剂润湿后,挤至无溶剂滴下,包在擦拭头(见图 C.2)接触面上,然后取适量脱脂棉,放入擦拭头内腔及溶剂导孔,滴入适量溶剂,将擦拭头固定在滑动臂上。



- 1——上螺母(固定擦拭头);
- 2——内腔;
- 3——溶剂导孔;
- 4——下螺母(固定脱脂棉);
- 5——接触面。

图 C.2 擦拭头截面示意

C.3.2 将样板固定在试验台上,调整前后位置,使擦拭头能落在样板中间。

C.3.3 擦拭至规定次数后(以一次往复运动记一次)或试板长度的中间 8 cm 的区域内露底后,停止试验。试验过程中应保持脱脂棉湿润但不允许有溶剂滴下,否则应重新进行试验。

#### C.4 试板检查

在散射阳光下目视检查试板长度的中间 8 cm 的区域的涂膜,观察其是否破损并露出底材。

#### C.5 结果评定

同一试样制备二块样板进行平行试验,擦拭至规定次数时,以两块试板中有一块未露出底材即评为“合格”。



## 附录 D

## (资料性附录)

## 交联型氟树脂涂料施工参考

## D.1 涂漆前底材处理要求

## D.1.1 涂漆前墙面处理要求

涂漆前墙面经处理后,表面应平整、坚实、无油污、硬化不良、疏松粉化、裂缝、麻面、起皮和起砂等影响施工质量的现象。处理好的墙面含水率应小于8%,pH值应小于8。

## D.1.2 涂漆前钢材处理要求

钢材进行喷砂处理后,应达到Sa2.5级,粗糙度在50 $\mu\text{m}$ 以上;用弹性砂轮打磨除锈处理后,应达到St3级。处理好的钢材表面应无油污、污垢、氧化皮、铁锈、焊渣和飞溅物等影响施工质量的附着物,任何残留的痕迹只能仅仅是点状或条纹状轻微色斑,表面接近或达到银白色,清洁度达95%以上。处理好的表面应尽快在6h内完成喷涂底漆,如钢材表面有浮锈生成,应重新处理后再喷涂底漆。

## D.1.3 采用其他处理方式和其他类型底材处理的要求

对于采用其他处理方式和对其他底材类型进行处理时,由供需双方进行商定。

## D.2 涂料施工注意事项

D.2.1 施工环境、气候等条件要求应符合涂料供应商提出的要求。

D.2.2 施工现场应严禁明火、保持通风、注意施工安全。

D.2.3 所有涂料组分使用前都要充分搅拌均匀,剩余涂料组分应保持密封,以防吸潮影响涂料质量。

D.2.4 涂料的施涂方式、配套涂料品种、组分配比、喷涂厚度、间隔时间和干燥条件等施工工艺应按照涂料供应商提供的工艺进行。

D.2.5 自干型涂料配制后要在5h内用完。

D.2.6 自干型涂料涂装完成后,在常温下至少要7d才能达到应有的性能。

D.2.7 以上涂料施工注意事项仅作为参考,应根据实际情况进行调整。

## D.3 对氟涂层厚度的参考要求

D.3.1 色漆氟涂层干膜厚度在25 $\mu\text{m}$ 以上。

D.3.2 金属闪光漆必须配套罩光清漆,罩光清漆干膜厚度在20 $\mu\text{m}$ 以上,氟涂层干膜总厚度在35 $\mu\text{m}$ 以上。

D.3.3 珠光漆氟涂层干膜厚度在30 $\mu\text{m}$ 以上。

D.3.4 对氟涂层厚度有特殊要求应另行商定。