

ICS 87.040
G 51



中华人民共和国国家标准

GB/T 25261—2018
代替 GB/T 25261—2010

建筑用反射隔热涂料

Solar heat reflecting insulation coatings for buildings

2018-07-13 发布

2019-02-01 实施

国家市场监督管理总局 发布
中国国家标准化管理委员会

前 言

本标准按照 GB/T 1.1—2009 给出的规则起草。

本标准代替 GB/T 25261—2010《建筑用反射隔热涂料》，与 GB/T 25261—2010 相比，除编辑性修改外主要技术变化如下：

- 修改了标准的范围(见第 1 章,2010 年版的第 1 章)；
- 规范性引用文件中“GB/T 9271、GB/T 13491”分别改为“GB/T 9271—2008、GB/T 13491—1992”；增加了规范性引用文件“GB/T 1728—1979、GB/T 1733—1993、GB/T 1766—2008、GB/T 3181—2008、GB/T 3880.1—2012、GB/T 6682—2008、GB/T 9265—2009、GB/T 9268—2008、GB/T 9755、GB/T 9757、GB/T 9779、GB/T 9780—2013、GB/T 10295—2008、GB/T 11186.2—1989、GB/T 17683.1—1999、GB/T 23987—2009、HG/T 3792、HG/T 4104、HG/T 4567—2013、JC/T 412.1—2006、JC/T 2079、JG/T 24、JG/T 25—2017、JG/T 172、JG/T 235—2014”；删除了规范性引用文件“GJB 2502—1996”(见第 2 章,2010 年版的第 2 章)；
- 增加了分类(见第 4 章)；
- 增加了隔热中涂漆的功能性要求和试验方法(见 5.1.1、6.4.2 和附录 A)；
- 增加了反射隔热平涂面漆的明度范围的划分(见 5.1.2)；
- 修改了反射隔热平涂面漆的太阳光反射比、半球反射率指标和试验方法(见 5.1.2、6.4.3、6.4.5,2010 年版的 4.1、5.4、5.5)；
- 增加了反射隔热平涂面漆的近红外反射比、污染后太阳光反射比变化率、与参比黑板的隔热温差试验项目、指标和试验方法(见 5.1.2、6.4.4、6.4.6、6.4.7、附录 B)；
- 增加了反射隔热质感面漆的功能性要求、基本性能要求和试验方法(见 5.1.3、6.3.4、6.4.3、6.4.4、6.4.5、6.4.6、6.4.7、附录 B)；
- 增加了隔热中涂漆的基本性能要求和试验方法(见 5.2.1、6.4.8、6.4.9、6.4.10、6.4.11、6.4.12、6.4.13、6.4.14、6.4.15、6.4.16、6.4.17、6.4.18、6.4.19)；
- 增加了反射隔热平涂面漆的基本性能要求(见 5.2.2)；
- 删除了附录 A“等效涂料热阻计算方法”(见 2010 年版的附录 A)。

本标准由中国石油和化学工业联合会提出。

本标准由全国涂料和颜料标准化技术委员会(SAC/TC 5)归口。

本标准起草单位：江苏晨光涂料有限公司、中海油常州涂料化工研究院有限公司、上海三银涂料科技股份有限公司、天津中航百慕新材料技术有限公司、佛山市顺德区巴德富实业有限公司、四川嘉宝莉涂料有限公司、立邦涂料(中国)有限公司、陶氏化学(中国)投资有限公司、广东华润涂料有限公司、三棵树涂料股份有限公司、浙江纳美新材料股份有限公司、河北晨阳工贸集团有限公司、江苏金陵特种涂料有限公司、北京红狮科技发展有限公司、湖南邦弗特新材料技术有限公司、德爱威(中国)有限公司、富思特新材料科技发展股份有限公司、浙江华德新材料有限公司、阿克苏诺贝尔太古漆油(上海)有限公司、湖北邱氏节能建材高新技术股份有限公司、宁波新安涂料有限公司、亚士漆(上海)有限公司、南通市乐佳涂料有限公司、常州市君悦建筑节能科技有限公司、海虹老人(中国)管理有限公司、广东美隔粒新材料科技有限公司、山东华德隆建材科技有限公司、合众(佛山)化工有限公司、广东自然涂化工有限公司、上海大通会幕新型节能材料股份有限公司、湖南富亿帕杰建筑节能涂料有限公司、大金氟化工(中国)有限公司、浙江时进节能环保涂料有限公司、江苏特丰新材料科技有限公司、英德科迪颜料技术有限公司。

本标准主要起草人：张雷、蔡青青、薛亚波、唐瑛、孔志元、马安荣、师华、文熊坤、谭振华、程金龙、

GB/T 25261—2018

钱亦萍、郭茜、林金斌、何贵平、胡中源、林蛟、李运德、李时珍、熊俊、张仁哲、王伟东、归诚祺、邱杰儒、徐金宝、余先明、邢小健、徐建凤、蔡伟、肖汝斌、王希安、康伦国、史国圣、顾勤英、刘懿锋、郑辉、郑茂巍、廖向阳、陆明、周磊。

本标准所代替标准的历次版本发布情况为：

——GB/T 25261—2010。

建筑用反射隔热涂料

1 范围

本标准规定了建筑用反射隔热涂料的术语和定义、分类、要求、试验方法、检验规则及标志、包装和贮存等内容。

本标准适用于由树脂、颜填料、助剂、功能材料等制成的呈均一颜色、具有隔热作用的涂料,包括隔热中涂漆、反射隔热平涂面漆和反射隔热质感面漆。

注:反射隔热面漆可与隔热中涂漆配套使用,也可单独作为功能性涂料使用。

2 规范性引用文件

下列文件对于本文件的应用是必不可少的。凡是注日期的引用文件,仅注日期的版本适用于本文件。凡是不注日期的引用文件,其最新版本(包括所有的修改单)适用于本文件。

- GB/T 1728—1979 漆膜、腻子膜干燥时间测定法
- GB/T 1733—1993 漆膜耐水性测定法
- GB/T 1766—2008 色漆和清漆 涂层老化的评级方法
- GB/T 3186 色漆、清漆和色漆与清漆用原材料 取样
- GB/T 3880.1—2012 一般工业用铝及铝合金板、带材 第1部分:一般要求
- GB/T 6682—2008 分析实验室用水规格和试验方法
- GB/T 8170—2008 数值修约规则与极限数值的表示和判定
- GB/T 9265—2009 建筑涂料 涂层耐碱性的测定
- GB/T 9268—2008 乳胶漆耐冻融性的测定
- GB/T 9271—2008 色漆和清漆 标准试板
- GB/T 9278 涂料试样状态调节和试验的温湿度
- GB/T 9750 涂料产品包装标志
- GB/T 9755 合成树脂乳液外墙涂料
- GB/T 9757 溶剂型外墙涂料
- GB/T 9779 复层建筑涂料
- GB/T 9780—2013 建筑涂料涂层耐沾污性试验方法
- GB/T 10295—2008 绝热材料稳态热阻及有关特性的测定 热流计法
- GB/T 13491—1992 涂料产品包装通则
- GB/T 17683.1—1999 太阳能 在地面不同接收条件下的太阳光谱辐射照度标准 第1部分:大气质量 1.5 的法向直接日射辐射照度和半球向日射辐射照度
- GB/T 23987—2009 色漆和清漆 涂层的人工气候老化曝露 曝露于荧光紫外线和水
- HG/T 3792 交联型氟树脂涂料
- HG/T 4104 建筑用水性氟涂料
- HG/T 4567—2013 建筑用弹性中涂漆
- JC/T 412.1—2006 纤维水泥平板 第1部分:无石棉纤维水泥平板
- JC/T 2079 建筑用弹性质感涂层材料

GB/T 25261—2018

JG/T 24 合成树脂乳液砂壁状建筑涂料

JG/T 25—2017 建筑涂料涂层耐温变性试验方法

JG/T 172 弹性建筑涂料

JG/T 235—2014 建筑反射隔热涂料

3 术语和定义

下列术语和定义适用于本文件。

3.1

隔热中涂漆 thermal insulation intermediate coat

具有较低的导热系数,可以达到隔热保温效果的中间层涂料。

3.2

反射隔热平涂面漆 solar heat reflecting insulation flat top coat

具有较高太阳光反射比和半球发射率,可以达到隔热效果的涂料,其施涂后,涂层表面呈现平整且颜色均匀一致的装饰效果。

3.3

反射隔热质感面漆 solar heat reflecting insulation textured top coat

以合成树脂乳液为基料,具有较高太阳光反射比和半球发射率,可以达到隔热效果的质感涂料,其施涂后,涂层表面呈立体造型等装饰效果。

3.4

明度 lightness

L^*

表示物体表面颜色明亮程度的视知觉特性值,以绝对白色和绝对黑色为基准给予分度,以 L^* 表示(颜色的三属性之一)。

[GB/T 3181—2008,定义 3.14]

3.5

导热系数 thermal conductivity

在稳定传热条件下,1 m 厚的材料,两侧表面的温差为 1 K,在 1 s 内,通过 1 m² 面积传递的热量。

3.6

太阳光反射比 solar reflectance

在 300 nm~2 500 nm 可见光和近红外波段反射的与入射的太阳辐射能通量之比值。

3.7

近红外反射比 near infrared reflectance

在 780nm~2 500 nm 近红外波段反射的与入射的太阳辐射能通量之比值。

3.8

半球发射率 hemispherical emittance

热辐射体在半球方向上的辐射出射度与处于相同温度的全辐射体(黑体)的辐射出射度之比值。

3.9

隔热温差 heat insulation temperature difference

在辐射光源的照射下,参比黑板与测试试板背向热源一侧金属表面温度的差值。

3.10

人工模拟光源 artificial light source

模拟太阳光辐射能量的人工辐射光源,其光谱与大气质量(air mass)1.5 的太阳光谱 300 nm~2 500 nm 波段相似。

4 分类

本标准将建筑用反射隔热涂料产品分为隔热中涂漆、反射隔热平涂面漆和反射隔热质感面漆三类。隔热中涂漆按隔热效果分为 1 级、2 级,按基本性能分为普通型(P 型)、弹性型(T 型)。

5 要求

5.1 涂料功能性要求

5.1.1 隔热中涂漆的功能性要求

隔热中涂漆的功能性应符合表 1 的要求。

表 1 隔热中涂漆的功能性要求

项目	指标	
	1 级	2 级
导热系数/[W/(m·K)]	≤0.08	>0.08, ≤0.15

5.1.2 反射隔热平涂面漆的功能性要求

反射隔热平涂面漆的功能性应符合表 2 的要求。

表 2 反射隔热平涂面漆的功能性要求

项目	指标			
	明度值 L^* 范围			
	$L^* \leq 40$	$40 < L^* \leq 80$	$80 < L^* \leq 95$	$L^* > 95$
太阳光反射比 \geq	0.25	$L^*/100-0.15$		0.85
近红外反射比 \geq	0.40	$L^*/100$	0.80	
半球发射率 \geq	0.85			
污染后太阳光反射比变化率 ^a /%	—	15	20	
与参比黑板的隔热温差/°C \geq	11.2	$L^* \times 0.28$		

^a 该项仅限于三刺激值中的 $Y_{D65} \geq 31.26 (L^* \geq 62.7)$ 的产品。

5.1.3 反射隔热质感面漆的功能性要求

反射隔热质感面漆的功能性应符合表 3 的要求。

表 3 反射隔热质感面漆的功能性要求

项目	指标			
	明度值 L^* 范围			
	$L^* \leq 40$	$40 < L^* \leq 50$	$50 < L^* \leq 85$	$L^* > 85$
太阳光反射比 ^a	\geq	0.25	$L^*/100-0.15$	
近红外反射比 ^a	\geq	0.40		$L^*/100-0.10$ 0.75
半球发射率 ^a	\geq	0.85		
污染后太阳光反射比变化率 ^{a,b} /%	\leq	—		15 20
与参比黑板的隔热温差 ^a /°C	\geq	10.0	$L^* \times 0.25$	

^a 当产品设计有罩光漆时,可将反射隔热质感面漆与罩光漆配套后进行测试。
^b 该项仅限于三刺激值中的 $Y_{D65} \geq 31.26 (L^* \geq 62.7)$ 的产品。

5.2 涂料基本性能要求

5.2.1 隔热中涂漆的基本性能要求

隔热中涂漆的基本性能应符合表 4 的要求。

表 4 隔热中涂漆的基本性能要求

项目	指标	
	普通型(P型)	弹性型(T型)
在容器中状态	搅拌后无硬块,呈均匀状态	
低温稳定性(3次循环)	不变质	
施工性	施涂无障碍	
干燥时间(表干)/h	\leq	2
涂膜外观	正常	
耐碱性(48 h)	无异常	
耐水性(96 h)	无异常	
涂层耐温变性(3次循环)	无异常	
粘结强度(标准状态下)/MPa	\geq	0.4
拉伸强度/MPa	\geq	— 1.0
断裂伸长率/%	\geq	— 80
低温柔性	—	0 °C,直径 4 mm 无裂纹

5.2.2 反射隔热平涂面漆的基本性能要求

反射隔热平涂面漆除应符合表 2 的要求外,还应符合 GB/T 9755、GB/T 9757、JG/T 172、HG/T 3792 或 HG/T 4104 等相应产品标准规定的最高等级要求。

5.2.3 反射隔热质感面漆的基本性能要求

反射隔热质感面漆除应符合表 3 的要求外,还应符合 GB/T 9779、JG/T 24 或 JC/T 2079 等相应产品标准规定的最高等级要求。

6 试验方法

6.1 取样

产品按 GB/T 3186 的规定进行取样。取样量根据检验需要而定。

6.2 试验环境

除另有规定外,试板的状态调节和试验的温湿度应符合 GB/T 9278 的规定。

6.3 试板与试件的制备

6.3.1 试样准备

按产品规定搅拌均匀后制板。如果所检产品明示了稀释比例,需要制板进行检验的项目,均应按规定的稀释比例加水或溶剂搅匀后制板,若所检产品规定了稀释比例范围,应取其中间值。

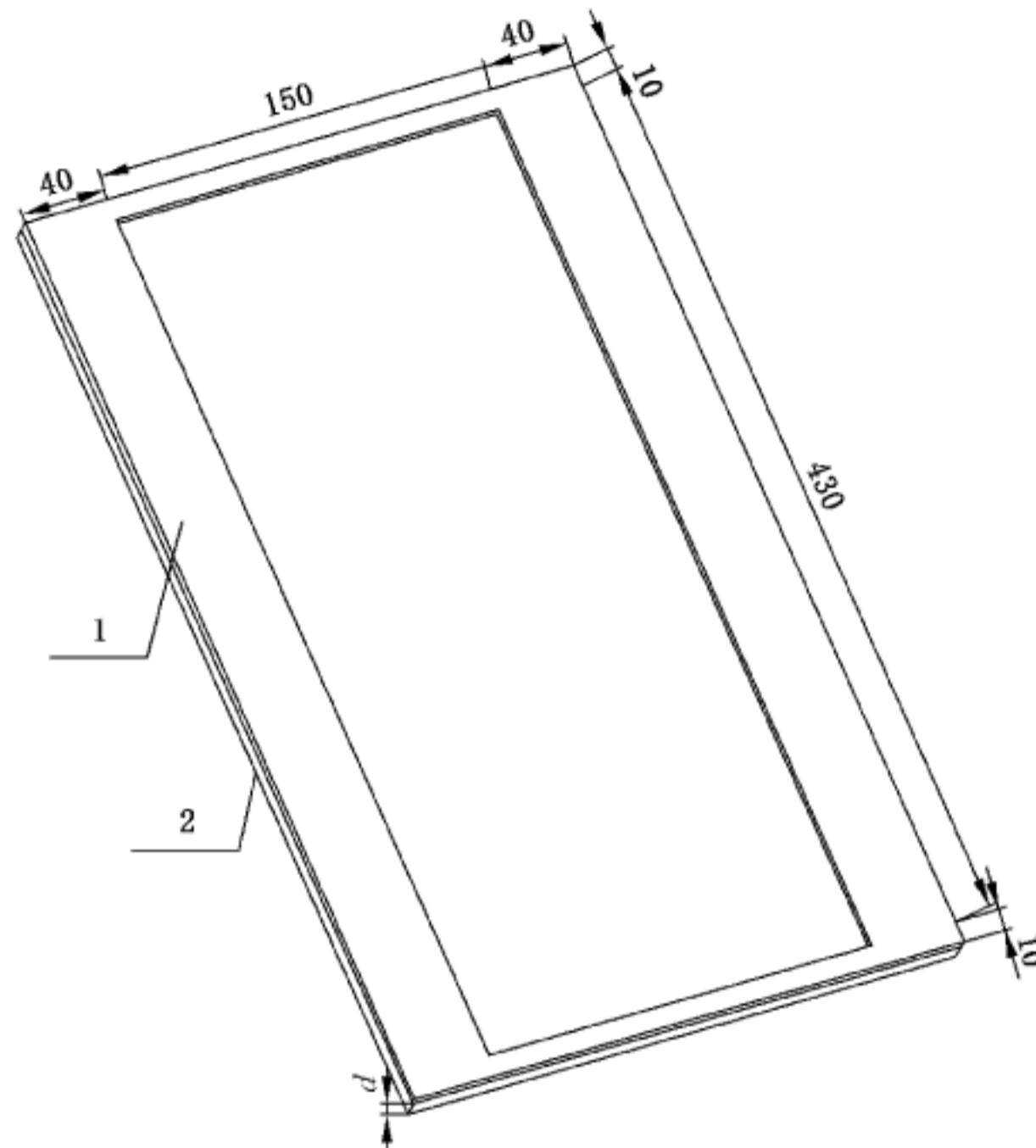
6.3.2 底材的选择和处理方法

除非另有商定,按表 5 和表 6 的规定选用底材,使用符合 GB/T 3880.1—2012 中要求的铝板,表面不应有阳极氧化层或着色层;试验用铝板的处理应符合 GB/T 9271—2008 中 6.2 或 6.3 的规定;无石棉纤维水泥平板应符合 JC/T 412.1—2006 中 NAF H V 级要求的无石棉纤维水泥平板的规定,基材厚度宜为 4 mm~6 mm,其表面处理应符合 GB/T 9271—2008 中 10.2 的规定;商定的底材材质类型和底材处理方法应在检验报告中注明。

6.3.3 隔热中涂漆试件的制备

6.3.3.1 导热系数、拉伸强度、断裂伸长率、低温柔性试件的制备

将涂料在容器中充分搅拌混合均匀,倒入钢制或塑料的涂膜模框中(见图 1),采用单道或多道制膜(每道制膜的厚度尽量保持一致),每道间隔 24 h,导热系数测试试件干膜总厚度为 1.0 mm~2.0 mm,拉伸强度、断裂伸长率、低温柔性测试试件干膜总厚度为 0.8 mm~1.2 mm。制膜后,在恒温恒湿条件下养护 168 h,揭膜后反面向上,在恒温恒湿条件下继续养护 168 h 后测试。



说明：

- 1——材质为不锈钢或塑料的模框；
 2——普通平板玻璃或聚四氟乙烯板；
 d ——模具厚度(由 0.5 或 1 的多个模具组合而成)。

图 1 涂膜模具

6.3.3.2 粘结强度试件的制备

按 HG/T 4567—2013 中 5.3.4 的规定准备砂浆块。按 HG/T 4567—2013 中 5.3.6 的规定制备粘结强度试件。

6.3.3.3 隔热中涂漆试板的制备

除非另有商定,按表 5 的规定制备隔热中涂漆的试板。

表 5 隔热中涂漆的制板要求

检验项目	底材类型	试板尺寸/ mm	试板数量/ 块	湿膜厚度/ mm	试板养护期/ d
施工性、涂膜外观	无石棉纤维水泥平板	430×150×(4~6)	1	1	—
干燥时间		150×70×(4~6)	1		—
耐碱性、耐水性、涂 层耐温变性			各 3		7

6.3.4 反射隔热平涂面漆和反射隔热质感面漆功能性项目试板的制备

除非另有商定,按表 6 的规定制备功能性项目试板。

表 6 功能性项目试板的制板要求

检验项目	底材类型	试板尺寸/ mm	试板数量/ 块	涂装要求
太阳光反射比、近红外反射比、半球发射率、污染后太阳光反射比变化率	铝板	150×70× (0.8~1.2)	各 3	反射隔热平涂面漆:喷涂或刮涂 ^a ,溶剂型产品干膜总厚度≥0.10 mm,≤0.50 mm;水性产品干膜总厚度≥0.15 mm,≤0.50 mm;放置 168 h 后测试。 反射隔热质感面漆:刮涂一道,湿膜厚度约 2 mm,放置 168 h 后测试;当产品设计有罩光漆时,先刮涂一道反射隔热质感面漆,湿膜厚度约 2 mm,48 h 后施涂罩光漆(施涂量由涂料供应商提供),放置 168 h 后测试。
与参比黑板的隔热温差	铝板	300×300× (1~2)	测试试板:2; 参比黑板:1	参比黑板用涂料:喷涂或刮涂 ^a ,干膜总厚度≥0.15 mm,≤0.50 mm;放置 168 h 后测试。
^a 非弹性涂料建议使用多道喷涂方式进行制板,防止单道涂层干膜太厚造成开裂;弹性涂料可使用多道喷涂制板或使用模具进行刮涂制板。当采用多道喷涂方式进行制板时,每道间隔 6 h。				

6.4 操作方法

6.4.1 一般规定

除非另有规定,在试验中仅使用确认为化学纯及以上纯度的试剂和符合 GB/T 6682—2008 中三级水要求的蒸馏水或去离子水。试验用溶液在试验前预先调整到试验温度。

6.4.2 导热系数

按附录 A 的规定进行。

6.4.3 太阳光反射比

按 JG/T 235—2014 中 6.4 的规定进行。

6.4.4 近红外反射比

按 JG/T 235—2014 中 6.4 的规定进行。

6.4.5 半球发射率

按 JG/T 235—2014 中 6.5 的规定进行。

6.4.6 污染后太阳光反射比变化率

按 6.4.3 的规定测定初始太阳光反射比,反射隔热平涂面漆按照 GB/T 9780—2013 中 5.4.1.3 B 法(烘箱快速法)的规定进行耐沾污性处理,反射隔热质感面漆按照 GB/T 9780—2013 中 5.5.1.3 B 法(烘箱快速法)的规定进行耐沾污性处理,再按 6.4.3 的规定测定污染后太阳光反射比。对于部分样品,在测试耐沾污性时,经有关方商定,允许试板在养护 7 d 后再进行 4 h 紫外光连续照射后测试(紫外光照射按 GB/T 23987—2009 中方法 A 的规定进行,辐射照度 0.68 W/m²,光源采用 UVA-340 型灯管)。

污染后太阳光反射比变化率 c_1 按式(1)计算:

GB/T 25261—2018

$$c_1 = \frac{\rho_0 - \rho_1}{\rho_0} \times 100 \quad \dots\dots\dots(1)$$

式中：

c_1 ——污染后太阳光反射比变化率，%；

ρ_0 ——初始太阳光反射比；

ρ_1 ——污染后太阳光反射比。

结果取 3 块试板的算术平均值，精确至 1%。

6.4.7 与参比黑板的隔热温差

按附录 B 的规定进行。

6.4.8 在容器中状态

打开包装容器，搅拌时无硬块，易于混合均匀，则评定为“搅拌后无硬块，呈均匀状态”。

6.4.9 低温稳定性

按 GB/T 9268—2008 中 A 法的规定进行，共 3 次循环。

6.4.10 施工性

刷涂或辊涂、刮涂无困难则可评定为“施涂无障碍”。

6.4.11 干燥时间

按 GB/T 1728—1979 中表干乙法的规定进行。

6.4.12 涂膜外观

将 6.4.10 试验结束后的试板放置 24 h，目视观察涂膜，若无明显缩孔、流挂和开裂，涂膜均匀，则评定为“正常”。

6.4.13 耐碱性

按 GB/T 9265—2009 的规定进行。3 块试板中至少应有 2 块未出现起泡、掉粉、明显变色等涂膜病态现象，可评定为“无异常”。如出现以上病态现象，按 GB/T 1766—2008 进行描述。

6.4.14 耐水性

按 GB/T 1733—1993 中甲法的规定进行。将 3 块试板浸入 GB/T 6682—2008 规定的三级水中。试板投试前除封边外，还需封背。取出后在散射日光下目视观察，3 块试板中至少应有 2 块未出现起泡、掉粉、明显变色等涂膜病态现象，可评定为“无异常”。如出现以上涂膜病态现象，按 GB/T 1766—2008 进行描述。

6.4.15 涂层耐温变性

按 JG/T 25—2017 的规定进行，共 3 次循环[(23±2)℃水中浸泡 18 h，(-20±2)℃冷冻 3 h，(50±2)℃热烘 3 h 为一次循环]。3 次循环结束后，放至室温，在散射日光下目视观察，3 块试板中至少应有 2 块未出现粉化、开裂、起泡、剥落、明显变色等涂膜病态现象，可评定为“无异常”。如出现以上涂膜病态现象，按 GB/T 1766—2008 进行描述。

6.4.16 粘结强度

按 HG/T 4567—2013 中 5.12 的规定进行。

6.4.17 拉伸强度

按 HG/T 4567—2013 中 5.13 的规定进行。

6.4.18 断裂伸长率

按 HG/T 4567—2013 中 5.14 的规定进行。

6.4.19 低温柔性

按 HG/T 4567—2013 中 5.15 的规定进行。

7 检验规则

7.1 检验分类

7.1.1 产品检验分出厂检验和型式检验。

7.1.2 出厂检验项目包括 5.2.1 中在容器中状态、施工性、干燥时间、涂膜外观以及 5.2.2、5.2.3 所列相应标准规定的出厂检验项目。

7.1.3 型式检验项目包括 5.1 所列的全部技术要求以及 5.2 所列相应标准规定的全部技术要求。在正常生产情况下,表 1、表 2、表 3、表 4 所列项目一年检验一次,5.2.2、5.2.3 按相应标准规定的型式检验要求进行。

7.2 检验结果的判定

7.2.1 检验结果的判定按 GB/T 8170—2008 中修约值比较法的规定进行。

7.2.2 应检项目的检验结果均达到本标准要求时,该试验样品为符合本标准要求。

8 标志、包装和贮存

8.1 标志

按 GB/T 9750 的规定进行。在包装标志或说明书上注明产品类别。如需加水或溶剂稀释,应明确稀释比例。

8.2 包装

溶剂型涂料按 GB/T 13491—1992 中一级包装要求的规定进行;水性涂料按 GB/T 13491—1992 中二级包装要求的规定进行。

8.3 贮存

产品贮存时应保证通风、干燥,防止日光直接照射,冬季时应采取适当防冻措施。产品应根据树脂类型定出贮存期,并在包装标志上明示。

附 录 A
(规范性附录)
导热系数的测定

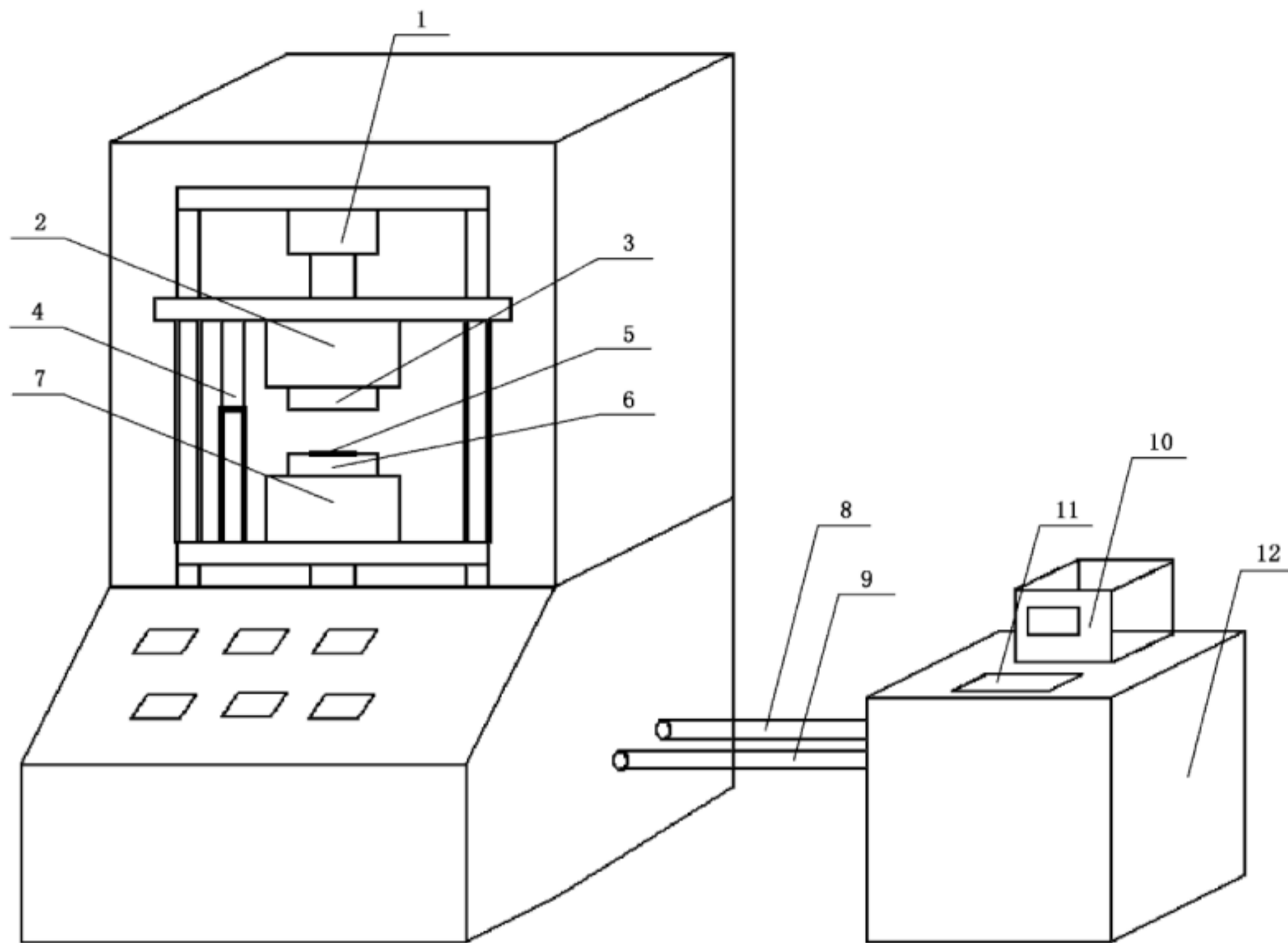
A.1 范围

本方法适用于隔热中涂漆导热系数的测定。

A.2 仪器设备

该设备符合 GB/T 10295—2008 的要求。在试样一面加入稳定的热面温度,热量通过试件传递到冷面,测量传递的热流来计算导热系数。设备导热系数测量范围为 $0.001 \text{ W}/(\text{m} \cdot \text{K}) \sim 3.000 \text{ W}/(\text{m} \cdot \text{K})$,精度不低于 $1 \text{ mW}/(\text{m} \cdot \text{K})$,导热系数测定仪示意图见图 A.1。相关部件要求:

- a) 热面温度控制器:
 - 温度范围为室温 $\sim 100 \text{ }^\circ\text{C}$;
 - 热面与试件接触面为平板式,热面直径 $\geq 5 \text{ cm}$;
 - 控温精度为 $0.1 \text{ }^\circ\text{C}$ 。
- b) 冷面温度控制器:
 - 温度范围为 $0 \text{ }^\circ\text{C} \sim 70 \text{ }^\circ\text{C}$;
 - 冷面与试件接触面为平板式,冷面直径 $\geq 5 \text{ cm}$;
 - 低温恒温槽,控温精度为 $0.1 \text{ }^\circ\text{C}$ 。
- c) 热流计:
 - 紧贴于冷面上;
 - 热流值波动偏差为 $0.005 \text{ mV} \sim 0.05 \text{ mV}$ 。
- d) 压力加载器:
 - 自动或手动加压;
 - 压力范围为 $0 \text{ N} \sim 400 \text{ N}$;
 - 控压精度为 0.1 N 。
- e) 厚度测量仪:
 - 手动或自动测量;
 - 测量范围为 $0 \text{ mm} \sim 50 \text{ mm}$;
 - 测量精度为 $1 \text{ }\mu\text{m}$ 。



说明：

1——压力传感器；
2——热端保温套；
3——热面；
4——厚度测量仪；
5——热流计；
6——冷面；

7——冷端保温套；
8——进水管；
9——出水管；
10——低温恒温槽控制器；
11——注水口；
12——低温恒温槽槽体。

图 A.1 导热系数测定仪示意图

A.3 试件准备

将 6.3.3.1 制备完成后的涂膜裁成不小于热/冷面面积的试件。

A.4 试验步骤

A.4.1 开启电源,连接软件,将低温恒温槽水温设为约 14 °C(此时冷面温度约 15 °C),启动制冷及循环;将热端温度设为 35 °C,开启加热。

A.4.2 待冷端和热端温度稳定后,按仪器说明书要求对设备进行校准,所用已知导热系数结果的试件厚度应与待测试件尽量一致,压力值(200±20)N,硬质试件可适当提高压力。

A.4.3 将待测试件放置在冷面和热面中间,将冷面、试件、热面压紧,压力值(200±20)N,由于施加压力后涂膜厚度会有变化,以厚度测量仪测出的厚度参与计算。结果计算按 GB/T 10295—2008 中 3.5.2 中单试件布置的不对称布置进行。整个实验过程中不需要使用导热硅脂。

GB/T 25261—2018

A.5 结果处理

取 3 块试件测量结果的算术平均值作为最终结果,表示至小数点后两位。

附录 B
(规范性附录)
与参比黑板的隔热温差的测定

警示——本试验含高辐射光源,为防止晒伤皮肤及眼睛,需穿戴好防护衣及防护墨镜进行操作。

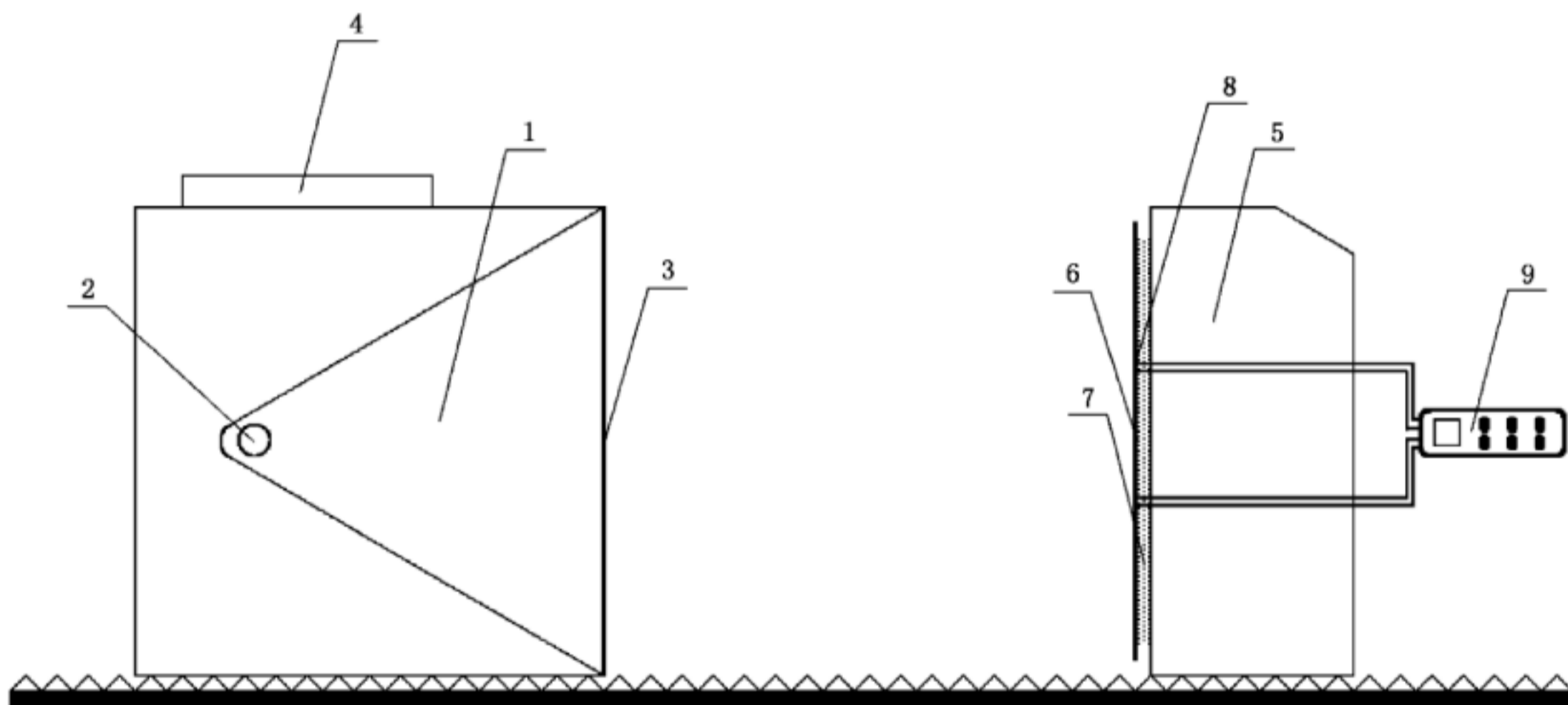
B.1 原理

基于稳态传热原理,采用人工光源模拟太阳光辐射,分别对参比黑板和测试试板进行均匀照射,达到一定时间后,热量传导稳定,用热电偶测温仪分别测量出参比黑板和测试试板背向热源的金属表面温度,计算出参比黑板与测试试板的隔热温差。

B.2 仪器设备

B.2.1 构成

隔热温差测定仪主要包括人工模拟光源、试板固定及旋转装置、热电偶测温系统、辐射计等,示意图见图 B.1。



说明:

- 1——人工模拟光源箱体;
- 2——短弧氙灯、长弧氙灯或碘灯;
- 3——滤光片;
- 4——排热系统;
- 5——样板固定及旋转装置;
- 6——试板;
- 7——旋转支架;
- 8——测温探头(热电偶);
- 9——测温仪。

图 B.1 隔热温差测定仪示意图

GB/T 25261—2018

B.2.2 人工模拟光源

B.2.2.1 人工模拟光源由光源系统、排热系统及移动支架组成,其有效照射范围应大于试板。

B.2.2.2 光源系统由短弧氙灯、长弧氙灯或镝灯与滤光片等组成,模拟太阳光应满足 GB/T 17683.1—1999 中规定的 AM 1.5 的光谱分布要求。

B.2.2.3 光源应垂直试板表面,通过调节光源系统电流改变光源辐射照度。

B.2.2.4 试板表面接受到的辐射照度应均匀分布。辐射照度不均匀度应满足±5%以内的要求。

B.2.2.5 人工模拟光源设置排热系统。该系统应满足及时排除光源热量的需要。

B.2.3 样板固定及旋转装置

B.2.3.1 样板固定及旋转装置与人工模拟光源一起安装在移动支架上,其应能前后方向移动。

B.2.3.2 为更好的保证试板接受的辐射照度均匀分布,试板在光源的垂直面上匀速转动。

B.2.3.3 试板应能固定在装置的旋转台上,开启电源后试板随旋转台转动。

B.2.3.4 旋转台的旋转速度为 5 r/min。

B.2.4 热电偶测温系统

B.2.4.1 测温系统包含四个测温探头、测温仪以及固定台架。

B.2.4.2 测温探头能与试板背面紧密贴合,以试板中心点为圆心的半径为 50 mm 圆周上均匀取四个测温点。

B.2.4.3 测温仪精度不低于 0.1 °C。

B.2.4.4 测温仪具备数据记录及导出功能,数据记录间隔不高于 30 s。

B.2.4.5 固定台架与旋转装置相连,可以与旋转装置一起转动。

B.2.5 辐射计

B.2.5.1 辐射计测试范围为 300 nm~2 500 nm。

B.2.5.2 测试辐射照度时辐射计探头与试板的最终放置位置贴合。

B.3 试板制备

B.3.1 参比黑板用涂料要求和参比黑板的制备

参比黑板用涂料按表 B.1 参考配方配制,制备工艺同普通黑色外墙涂料。参比黑板的制备按 6.3.4 的规定进行,参比黑板的技术参数应符合表 B.2 的要求。

表 B.1 参比黑板用涂料参考配方

原材料	加量 g
水	224
分散剂	7
杀菌剂	1
消泡剂	1.5
纤维素增稠剂	1.5

表 B.1 (续)

原材料	加量 g
丙二醇	15
沉淀硫酸钡	75
重质碳酸钙	175
滑石粉	75
外墙用丙烯酸乳液	310
成膜助剂	15
增稠剂	9
pH 调节剂	1
铁黑色浆(60%颜料粉)	90
总计	1 000

注：参比黑板用涂料也可从全国涂料和颜料标准化技术委员会秘书处获取。

表 B.2 参比黑板的技术参数

项目	技术参数
明度值	$23.0 \leq L^* \leq 27.0$
太阳光反射比	0.04~0.05

B.3.2 测试试板的制板要求

按 6.3.4 的规定进行。

B.4 试验步骤

B.4.1 试验在 $(26 \pm 2)^\circ\text{C}$ 的环境条件下进行,开机预热约 30 min。

B.4.2 将参比黑板安装在旋转装置上,有涂膜的一面正对光源。将热电偶与试板背面紧密贴合,打开测温仪记录数据,数据记录间隔不高于 30 s,开启旋转装置,旋转速度为 5 r/min。

B.4.3 1 h 后,关闭旋转装置,停止数据记录并将数据导出。以时间为横坐标,记录的温度为纵坐标,得到一条温度随时间变化的曲线,去除升温段的数据,选取从温度达到平衡开始到实验结束的所有四个测温点的数据,计算其平均值,记为 T_0 ,通常情况下,可选取 0.5 h 至 1 h 之间的所有四个测温点的数据进行计算。

B.4.4 控制参比黑板的背面温度为 $(90 \pm 1)^\circ\text{C}$,当背面温度不在此范围时,可通过调整光源系统电流或光源与样板固定及旋转装置的距离调整参比黑板的背面温度。

B.4.5 使用辐射计测量人工模拟光源的辐射照度,除另有商定外,辐射照度范围应在 $(800 \pm 50)\text{W}/\text{m}^2$ 范围内,当辐射照度超出此范围时,应检查参比黑板的磨损、光源的衰减等。

B.4.6 将参比黑板换为测试试板,重复 B.4.2~B.4.3 步骤,测得的数据记为 T_s 。

GB/T 25261—2018

B.5 结果处理

与参比黑板的隔热温差 ΔT 按式(B.1)计算:

$$\Delta T = T_0 - T_s \quad \dots\dots\dots(B.1)$$

式中:

ΔT ——与参比黑板的隔热温差的数值,单位为摄氏度(°C);

T_0 ——黑板背板的平均温度的数值,单位为摄氏度(°C);

T_s ——试板背板的平均温度的数值,单位为摄氏度(°C)。

参比黑板用一块进行测试,测试试板应进行平行测试,计算结果取两次平行测定结果的算术平均值,表示至小数点后一位。

参 考 文 献

- [1] GB/T 3181—2008 漆膜颜色标准
-

中 华 人 民 共 和 国
国 家 标 准
建筑用反射隔热涂料
GB/T 25261—2018

*

中国标准出版社出版发行
北京市朝阳区和平里西街甲2号(100029)
北京市西城区三里河北街16号(100045)

网址: www.spc.org.cn

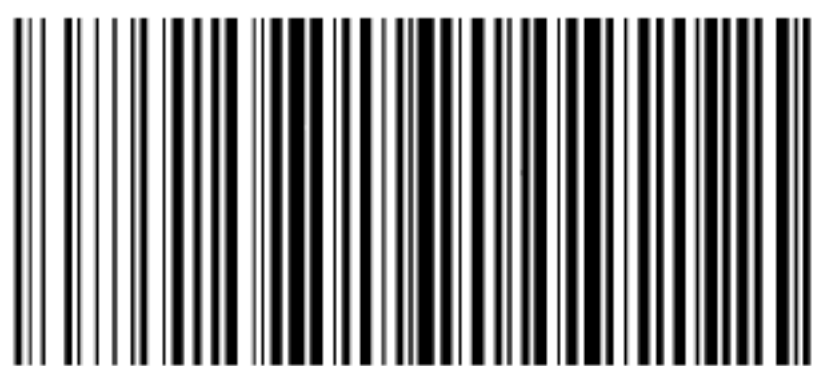
服务热线: 400-168-0010

2018年7月第一版

*

书号: 155066 · 1-60760

版权专有 侵权必究



GB/T 25261—2018