



中华人民共和国国家标准

GB/T 9779—2015
代替 GB/T 9779—2005

复层建筑涂料

Multi-layer coatings for architecture

2015-09-11 发布

2016-08-01 实施

中华人民共和国国家质量监督检验检疫总局
中国国家标准化管理委员会 发布

前 言

本标准按照 GB/T 1.1—2009 给出的规则起草。

本标准代替 GB/T 9779—2005《复层建筑涂料》。

本标准与 GB/T 9779—2005 相比,除编辑性修改外主要技术变化如下:

- 修改了产品分类(见 4.1,2005 年版的 3.2);
- 增加了术语和定义(见第 3 章);
- 增加了标记(见 4.2);
- 增加了产品施工性、干燥时间、耐碱性、耐水性、耐洗刷性项目(见表 1、表 2);
- 增加了弹性复层建筑涂料断裂伸长率、柔韧性项目(见表 1、表 2);
- 增加了外保温体系用外墙复层建筑涂料水蒸气透过率项目(见表 2);
- 修改了试验底材(见 6.3.1,2005 年版的 5.2.2);
- 增加了底漆、中层漆、面漆的性能指标,作为资料性附录(见附录 A)。

本标准由中国建筑材料联合会提出。

本标准由全国轻质与装饰装修建筑材料标准化技术委员会(SAC/TC 195)归口。

本标准负责起草单位:上海市建筑科学研究院(集团)有限公司、滨州市建设工程质量检测站、四川省建材工业科学研究院、上海保立佳化工有限公司、上海建科检验有限公司。

本标准参加起草单位:立邦涂料(中国)有限公司、亚士漆(上海)有限公司、广东省建筑科学研究院、福建省建筑科学研究院、上海汇丽涂料有限公司、海虹老人涂料(中国)有限公司、深圳市广田环保涂料有限公司、北京莱恩斯涂料有限公司、富思特新材料科技发展股份有限公司、厦门市工程检测中心有限公司、国家化学建筑材料测试中心、阿克苏诺贝尔太古漆油(上海)有限公司、中国建筑科学研究院、上海申得欧有限公司、瓦克化学(中国)有限公司、铃鹿复合建材(上海)有限公司、北京金隅涂料有限责任公司、南京天祥涂料有限公司。

本标准主要起草人:杨勇、胡晓珍、徐宴华、甘路青、姚琪钦、李建业、赵飞、崔建宾、徐志新、王元光、林宣益、宋凯、张健、薛燕波、王连盛、彭洪均、蔡伟、孙国妹、赵雅文、吕萍、李志军、沙圣刚、赵雪莲、张旭、王志生、徐凯斌、孟庆娟。

本标准所代替标准的历次版本发布情况为:

- GB/T 9779—1988、GB/T 9779—2005。

复层建筑涂料

1 范围

本标准规定了复层建筑涂料的术语和定义、分类和标记、要求、试验方法、检验规则、标志、包装、运输和贮存。

本标准适用于建筑物内、外墙面上具有立体或平状等装饰效果的复层涂料。

2 规范性引用文件

下列文件对于本文件的应用是必不可少的。凡是注日期的引用文件,仅注日期的版本适用于本文件。凡是不注日期的引用文件,其最新版本(包括所有的修改单)适用于本文件。

- GB 175 通用硅酸盐水泥
- GB/T 528 硫化橡胶或热塑性橡胶 拉伸应力应变性能的测定
- GB/T 1728—1979 漆膜、腻子膜干燥时间测定法
- GB/T 1733—1993 漆膜耐水性测定法
- GB/T 1748 腻子膜柔韧性测定法
- GB/T 1766 色漆和清漆 涂层老化的评级方法
- GB/T 1865—2009 色漆和清漆 人工气候老化和人工辐射曝露 滤过的氙弧辐射
- GB/T 3186 色漆、清漆和色漆与清漆用原材料 取样
- GB/T 6682 分析实验室用水规格和试验方法
- GB/T 8170 数值修约规则与极限数值的表示和判定
- GB/T 9265 建筑涂料 涂层耐碱性的测定
- GB/T 9266 建筑涂料 涂层耐洗刷性的测定
- GB/T 9271—2008 色漆和清漆 标准试板
- GB/T 9750 涂料产品包装标志
- GB/T 9780—2013 建筑涂料涂层耐沾污性试验方法
- GB/T 13491 涂料产品包装通则
- GB/T 16777—2008 建筑防水涂料试验方法
- GB/T 17671 水泥胶砂强度检验方法(ISO法)
- JC/T 412.1—2006 纤维水泥平板 第1部分:无石棉纤维水泥平板
- JG/T 25—1999 建筑涂料涂层耐冻融循环性测定法
- JG/T 309 外墙涂料水蒸气透过率的测定及分级

3 术语和定义

下列术语和定义适用于本文件。

3.1

复层建筑涂料 multi-layer coatings for architecture

由底漆、中层漆和面漆组成的具有多种装饰效果的质感涂料。

3.2

底漆 primer

以合成高分子材料为主要成分,用于封闭基层、加固底材及增强主涂层与底材附着能力的涂料。

3.3

渗透型底漆 penetrating primer

能渗透到底材内部的底漆。

3.4

封闭型底漆 sealing primer

能在底材表面连续成膜的底漆。

3.5

中层漆 middle-coat

以水泥系、硅酸盐系或合成树脂乳液系等胶结料及颜料和骨料为主要原料,用于形成立体或平面装饰效果的薄质或厚质涂料。

3.6

面漆 topcoat

用于增加装饰效果、提高涂膜性能的涂料。

3.7

单色型复层建筑涂料 mono-color type of multi-layer architectural coating

以水泥系、硅酸盐系或合成树脂乳液系等胶结料及颜料或骨料为主要原料,通过刷涂、辊涂或喷涂等施工方法,在建筑物表面形成单一色装饰效果的涂料。

3.8

多彩型复层建筑涂料 multi-color type of multi-layer architectural coating

以水性成膜物质(合成树脂乳液等)、水性着色胶颗粒、颜填料、水、助剂等构成的体系制成的多彩涂料,通过喷涂等施工方法,在建筑物表面形成具有仿石等装饰效果的涂料。

3.9

厚浆型复层建筑涂料 texture type of multi-layer architectural coating

以水泥系、硅酸盐系或合成树脂乳液以及各种颜料、体质颜料、助剂为主要原料,通过刮涂、辊涂、喷涂等施工方法,在建筑物表面形成具有立体造型艺术质感效果的质感涂料。

3.10

岩片型复层建筑涂料 stone-chip type of multi-layer architectural coating

以合成树脂乳液为主要成膜物质,由彩色岩片和砂、助剂等配制而成,通过喷涂等施工方法,在建筑物表面上形成具有仿石效果的质感涂料。

3.11

砂粒型复层建筑涂料 stucco type of multi-layer architectural coating

以合成树脂乳液为基料,由颜料、不同色彩和粒径的砂石等填料及助剂配制而成,通过喷涂、刮涂等施工方法,在建筑物表面形成具有仿石等艺术效果的质感涂料。

3.12

复合型复层建筑涂料 composite type of multi-layer architectural coating

由二种或二种以上的中层漆组成,分多道施工,并与底漆和面漆配套使用,形成具有质感效果的涂料。

4 分类和标记

4.1 分类

复层建筑涂料按下列方式分类:

- a) 根据使用部位分为：内墙(N)、外墙(W)；
- b) 根据功能性分为：普通型(P)、弹性(T)；
- c) 根据面漆组成为：水性(S)、溶剂型(R)；
- d) 根据施工厚度和产品类型分为：
- I型(薄涂,施工厚度 <1 mm):单色型、多彩型；
 - II型(厚涂,施工厚度 ≥ 1 mm):厚浆型、岩片型、砂粒型等；
 - III型(施工厚度 ≥ 1 mm):复合型,任一I型和II型的配套使用。

4.2 标记

按产品名称、使用部位、功能性、面漆组成、施工厚度、产品类型和标准号的顺序标记。

示例：

水性弹性多彩型外墙复层建筑涂料标记为：复层建筑涂料 N T S I GB/T 9779—2015。

5 要求

5.1 内墙复层建筑涂料应符合表1的要求。

表1 内墙复层建筑涂料的要求

项 目	指 标				
	I 型		II 型		III 型
	单色型	多彩型	厚浆型	岩片型、砂粒型	复合型
容器中状态	搅拌均匀后无硬块,呈均匀状态				
施工性	施工无困难				
干燥时间(表干)/h	≤ 4				
低温稳定性	不变质				
初期干燥抗裂性	—		无裂纹		
断裂伸长率*/%	标准状态	—	≥ 200	—	
	热处理 (80℃,96 h)	≥ 80		—	
柔韧性(标准状态)*	—			直径 50 mm 无裂纹	
复合 涂层	涂膜外观	正常			
	耐洗刷性/次	≥ 2000		—	
	粘结强度(标准状态)/ MPa	—		≥ 0.40	
* 仅适用于弹性内墙复层建筑涂料。					

5.2 外墙复层建筑涂料应符合表2的要求。

表2 外墙复层建筑涂料的要求

项 目		指 标					
		I 型		II 型		III 型	
		单色型	多彩型	厚浆型	岩片型、砂粒型	复合型	
容器中状态		搅拌混合后无硬块,呈均匀状态					
施工性		施工无困难					
干燥时间(表干)/h		≤4					
低温稳定性		不变质					
初期干燥抗裂性		—		无裂纹			
断裂伸长率 ^a /%	标准状态	—		≥200	—		
	热处理	≥80		—			
柔韧性 ^a	热处理(5 h)	—			直径 50 mm 无裂纹		
	低温处理(2 h)	—			直径 100 mm 无裂纹		
复 合 涂 层	涂膜外观		正常				
	涂层耐温变性(5次循环)		无异常				
	耐碱性(48 h)		无异常				
	耐水性(96 h)		无异常				
	耐洗刷性/次		≥2 000		—		
	耐沾污性		≤15%	≤2 级	≤15%	≤2 级	
	耐冲击性(500 g,300 mm)		—		无异常		
	透水性/mL	水性	≤2.0			—	
		溶剂型	≤0.5			—	
	粘结强度/MPa	标准状态	—		≥0.60		
浸水后		—		≥0.40			
耐人工气候老化性(400 h)		不起泡、不剥落、无裂纹,粉化 0 级,变色 ≤1 级					
水蒸气透过率 ^b / V/(g·m ² ·d)		商定					
^a 仅适用于弹性外墙复层建筑涂料。							
^b 仅适用于外墙外保温体系用复层建筑涂料。							

6 试验方法

6.1 取样

产品按 GB/T 3186 的规定进行取样。取样量根据检验需要而定。

6.2 试验环境

6.2.1 试验室标准试验条件为:温度 23 ℃±2 ℃,相对湿度 50%±5%。

6.2.2 所有试验样品及所用试验器具应在标准试验条件下至少放置 24 h 后进行试验。

6.3 试验底材

6.3.1 无石棉纤维水泥平板

采用符合 JC/T 412.1—2006 中厚度为 4 mm~6 mm 的 NAF H V 级板为试验底板,其表面处理按 GB/T 9271—2008 中 10.2 的规定进行。

6.3.2 砂浆块

将水泥(符合 GB 175 要求,强度等级为 42.5 的普通硅酸盐水泥)、砂子(符合 GB/T 17671 要求的 ISO 标准砂)和水按 1:1:0.5 的比例(质量比)在搅拌机中搅拌均匀,倒入尺寸为 70 mm×70 mm×20 mm 的模框中,采用振捣方式成型水泥砂浆试件。砂浆试件成型之后在 6.2.1 条件下放置 24 h~48 h 后拆模,浸入 23 ℃±2 ℃的水中 7 d,然后取出在 6.2.1 条件下放置 7 d 以上。用 200 号水砂纸将成型底面打磨平整,清除浮灰,即可供试验使用。

6.3.3 马口铁板

采用符合 GB/T 9271 中厚度为 0.2 mm~0.3 mm 的马口铁板为试验底材,其表面处理按 GB/T 9271—2008 中 4.3 的规定进行。

6.4 试板制备

6.4.1 复层建筑涂料制板的要求

将底漆、中层漆和面漆分别按产品说明书要求配制。所检产品未明示稀释比例时,搅拌均匀后制板。有明示稀释比例时,按明示稀释比例加水或稀释剂搅拌均匀后制板。明示稀释比例为某一范围时,取中间值。

各检验项目的试板类型、尺寸、数量、涂布量及养护期应符合表 3 的规定。除另有商定外,所用施工工具、施工工艺(涂装道数、涂装间隔时间、施涂量等)配套体系要求等也可按照产品说明书的要求进行,并在报告中注明各道涂料的施涂工艺。

表 3 复层建筑涂料制板的要求

检验项目	试板类型	试板尺寸/mm	试板数量/块	涂布量(湿膜厚度)/养护期 ^a		
				底漆	中层漆	面漆
干燥时间	无石棉纤维水泥平板	150×70×(4~6)	1	—	1道/—	—
初期干燥抗裂性			3	80 μm/1 h~2 h	1道/立刻试验	—
施工性、涂膜外观			1	80 μm/1 h~2 h	1道/1 d	100 μm/1 d
涂层耐温变性、耐碱性、耐水性、耐沾污性、			各 3	80 μm/1 h~2 h	1道/7 d	100 μm/7 d
耐人工气候老化性	无石棉纤维水泥平板	150×70×(4~6)	3	80 μm/1 h~2 h	1道/7 d	100 μm/7 d
透水性	无石棉纤维水泥平板	200×150×(4~6)	3	80 μm/1 h~2 h	1道/7 d	100 μm/7 d
耐洗刷性		430×150×(4~6)	2	80 μm/1 h~2 h	120+80 ^b μm/7 d	100 μm/7 d
耐冲击性			1		1道/7 d	

表 3 (续)

检验项目		试板类型	试板尺寸/mm	试板数量/块	涂布量(湿膜厚度)/养护期 ^a		
					底漆	中层漆	面漆
粘结强度	标准状态	砂浆块	70×70×20	各 6	80 μm/1 h~2 h	1 mm/7 d	100 μm/7 d
	浸水后						
柔韧性	标准状态	马口铁板	50×120×(0.2~0.3)	各 3	—	1 mm/7 d	—
	热处理						
	低温处理						

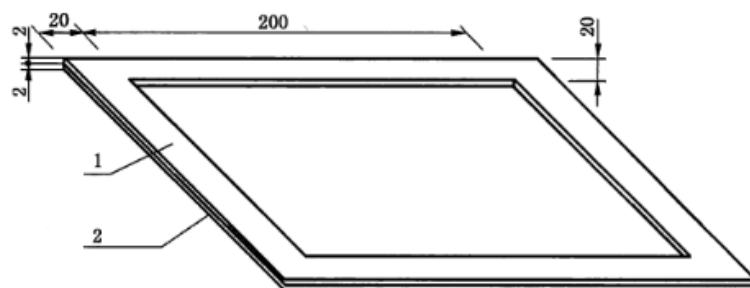
^a 经商定,也可根据产品说明要求养护。仲裁检验按表 3 中规定进行制板并养护。
^b 耐洗刷性试样制备每道间隔 6 h。

6.4.2 断裂伸长率和柔韧性涂膜的制备和前处理

6.4.2.1 单色型、多彩型复层建筑涂料断裂伸长率(热处理)

将试样在容器中充分搅拌混合均匀,倒入钢质或塑料的涂膜模具(见图 1)中,用不锈钢刮板把表面刮平,在 6.2.1 条件下养护 48 h 后脱膜,放入 $80\text{ }^{\circ}\text{C}\pm 2\text{ }^{\circ}\text{C}$ 的烘箱内,试件与烘箱壁间距不小于 50 mm,试件中心与温度计的水银球应在同一水平面上,恒温 96 h 后取出,放置在 6.2.1 条件下 24 h 后进行试验。涂膜表面应光滑平整、无明显气泡、裂纹等缺陷。单色型干膜厚度为 $1.0\text{ mm}\pm 0.2\text{ mm}$,多彩型干膜厚度为 $0.55\text{ mm}\pm 0.15\text{ mm}$ 。

单位为毫米



说明:

1——钢质涂膜模具;

2——普通平板玻璃。

图 1 涂膜模具

6.4.2.2 厚浆型复层建筑涂料断裂伸长率(标准状态)

将试样在容器中充分搅拌混合均匀,分三次制膜,每次制膜尽量避免出现气泡且厚度尽量保持一致,每次间隔 24 h,并在标准条件下正反面朝上各养护 7 d 后进行试验。涂膜表面应光滑平整、无明显气泡、裂纹等缺陷。干膜厚度为 $1.0\text{ mm}\pm 0.2\text{ mm}$ 。

6.4.2.3 岩片型、砂粒型、复合型复层建筑涂料柔韧性

在 6.3.3 规定的底材上刮抹试样,湿膜厚度为 $1.0\text{ mm}\pm 0.2\text{ mm}$ 。在 6.2.1 条件下养护 7 d 后进行试验。

6.5 容器中状态

打开包装容器,用搅棒搅拌后无硬块,易于混合,呈均匀状态,则评为“搅拌混合后无硬块,呈均匀状态”。

6.6 施工性

按表 3 要求进行制样,制样过程中底漆用刷子在试板平滑面上进行刷涂,中层漆在底漆涂层上进行喷涂或刮涂,面漆用刷子在面漆涂层上进行刷涂,施工过程中均运行无困难,则评为“施工无困难”。

6.7 涂膜外观

将 6.6 试验结束后的试板放置 24 h,目视观察试板表面涂膜,若未出现开裂、明显针孔、气泡等现象,则评为“正常”。

6.8 干燥时间

按 GB/T 1728—1979 中表面干燥时间乙法:指触法的规定进行。

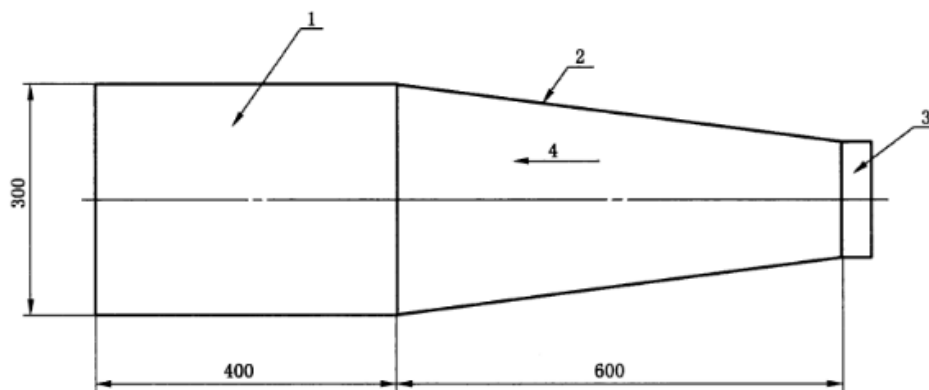
6.9 低温稳定性

将试样搅拌均匀后装入容积为 500 mL 洁净的带有密封盖的大口玻璃罐或塑料罐中,装入量为容器的 2/3,及时盖好盖子。将样品罐放入 $-5\text{ }^{\circ}\text{C}\pm 2\text{ }^{\circ}\text{C}$ 的低温箱中,样品罐不得与箱壁或箱底接触(可将样品罐放在架子上),相邻样品罐之间以及样品罐与箱壁之间至少要留有 20 mm 的间隙,以利于空气围绕样品自由循环。样品罐在低温箱中放置 18 h 后取出,在 6.2.1 条件下放置 6 h,为一次循环。如此循环操作三次后,打开容器,充分搅拌试样,试样无结块、分离、凝聚时,则评为“不变质”。

6.10 初期干燥抗裂性

6.10.1 试验仪器如图 2 所示。装置由风机、风洞和试架组成,风洞截面为正方形。用能够获得 3 m/s 以上风速的轴流风机送风,配置调压器调节风机转速,使风速控制为 $3\text{ m/s}\pm 0.3\text{ m/s}$ 。风洞内气流速度用热球式或其他风速计测量。

单位为毫米



说明:

- 1——试架位置;
- 2——风洞;
- 3——风机;
- 4——气流。

图 2 初期干燥抗裂性试验用仪器

6.10.2 将产品说明书中规定用量的底漆涂布于无石棉纤维水泥平板表面,经 1 h~2 h 干燥(指触干),再将产品说明中规定用量的中层漆涂布于底漆上面,立即置于图 2 所示风洞内的试架上,试板长度方向与气流方向平行试验,放置 3 h 取出。以正常视力距离试板 0.5 m 处目视,垂直观察三块试板表面,如三块试板中有二块试板未出现裂纹,则评为“无裂纹”。

6.11 涂层耐温变性

按 JG/T 25—1999 中第 5 章的规定进行,每次循环的试验条件为:23 ℃±2 ℃水中浸泡 18 h, -20 ℃±2 ℃冷冻 3 h,50 ℃±2 ℃加热 3 h,共做五次循环。三块试板中至少有两块试板未出现开裂、起泡、剥落、明显变色等涂膜病态现象,则评为“无异常”。

6.12 耐碱性

按 GB/T 9265 的规定进行。三块试板中至少有两块试板未出现起泡、开裂、剥落、掉粉、明显变色等涂膜病态现象,则评为“无异常”。

6.13 耐水性

按 GB/T 1733—1993 中甲法规定进行。试板试验前,应对边和背面进行封蜡处理。将三块试板浸入 GB/T 6682 规定的三级水中,三块试板中至少有两块试板未出现起泡、开裂、剥落、掉粉、明显变色等涂膜病态现象,则评为“无异常”。

6.14 耐洗刷性

按 GB/T 9266 的规定进行。

6.15 耐沾污性

按 GB/T 9780—2013 中 5.4.1.3 中 B 法(烘箱快速法)的规定进行。I 型(单色型)和 II 型(厚浆型)采用涂刷法,I 型(多彩型)、II 型(岩片型、砂粒型)、III 型(复合型)采用浸渍法。

6.16 耐冲击性

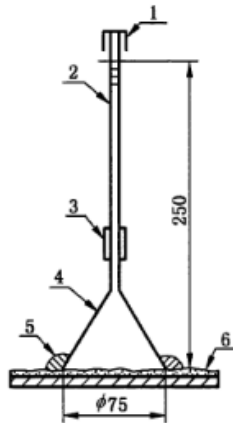
将试件置于厚度不小于 20 mm 的标准砂(GB/T 17671)上面,有涂层的一面朝上,确保试件与标准砂紧密接触,然后把直径 50 mm±2 mm,质量为 500 g±10 g 的钢球,从高度为 300 mm 处自由落下,用肉眼观察试件表面有无裂纹、剥落以及明显变形。在一个试件上选择各相距 50 mm 且距边缘不小于 50 mm 的三个位置进行。三个位置中至少有两个位置未出现开裂、剥落以及明显变形现象,则评为“无异常”。

6.17 透水性

6.17.1 试验仪器如图 3 所示,装置由直径 75 mm 玻璃颈漏斗和带刻度玻璃管(采用分度值为 0.05 mL 的 5 mL 移液管)组成。

6.17.2 如图 3 所示,在养护期满前 24 h,将试板水平放置,漏斗置于涂层面上,用中性硅酮密封胶密封漏斗和试板间缝隙,放置 24 h,往玻璃管内注入 GB/T 6682 规定的三级水中,直至距离试件表面约 250 mm,玻璃管顶端用单层中速滤纸遮盖,记录玻璃管刻度,放置 24 h,再记录玻璃管刻度,试验前后玻璃管刻度之差即为透水量。

6.17.3 取三个试件试验结果的算术平均值作为检测结果,结果精确到 0.1 mL。三个试验结果和算术平均值的相对误差应不大于 20%,否则应重新试验。



说明:

1——中速滤纸;

2——带刻度玻璃管;

3——橡胶管或PVC管;

4——漏斗;

5——中性硅酮密封胶;

6——复层建筑涂料。

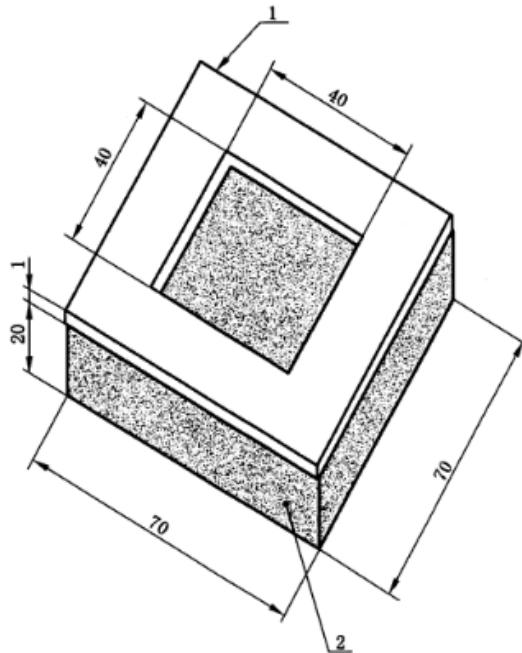
图3 透水性试验用装置

6.18 粘接强度

6.18.1 试验仪器

试验仪器由符合 GB/T 16777—2008 中 7.1.1 要求的拉伸试验机及硬聚氯乙烯或金属型框、抗拉用钢质上夹具、抗拉用钢制下夹具等部分组成。硬聚氯乙烯或金属型框,如图 4 所示。抗拉用钢质上夹具,如图 5 所示。抗拉用钢质下夹具,如图 6 所示。抗拉用钢质上夹具和钢质垫板的装配,如图 7 所示。

单位为毫米



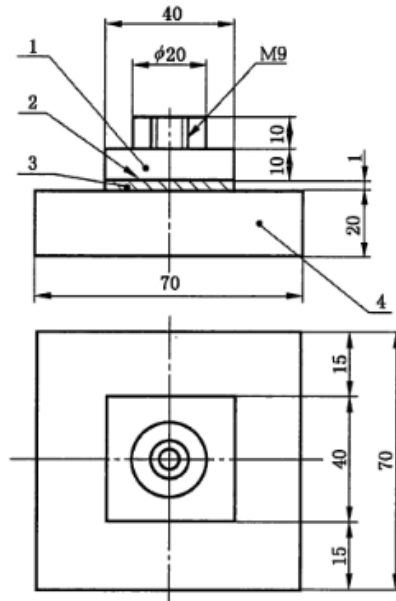
说明:

1——型框(内部尺寸 40×40×1);

2——砂浆块(70×70×20)。

图4 硬聚氯乙烯或金属型框

单位为毫米



说明:

- 1——抗拉用钢质上夹具;
- 2——粘结剂;
- 3——复层建筑涂料;
- 4——砂浆块。

图5 抗拉用钢质上夹具

单位为毫米

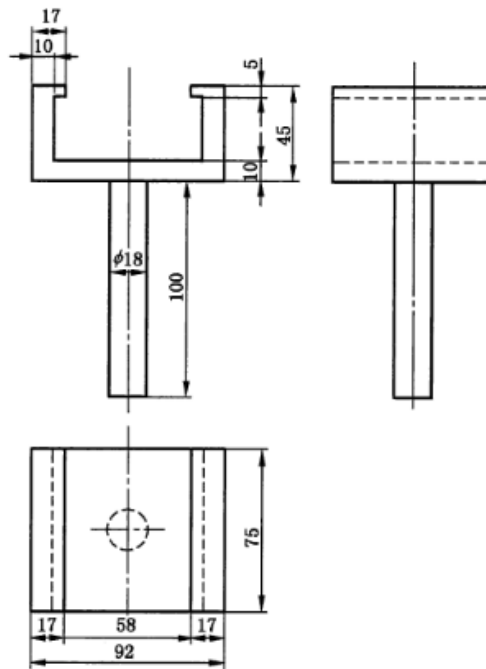
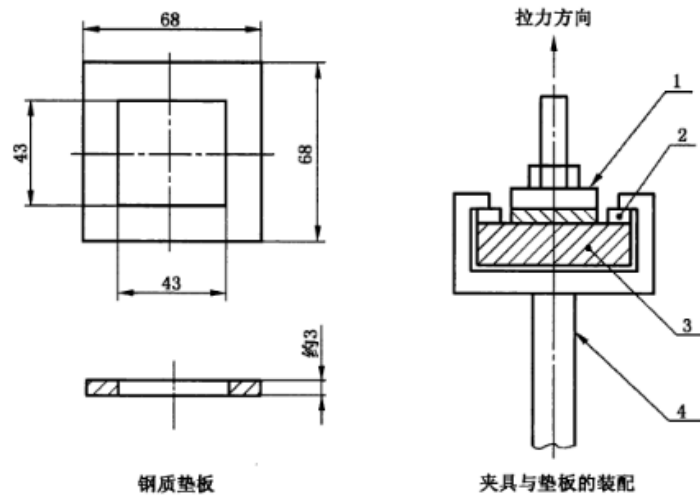


图6 抗拉用钢质下夹具



说明：

- 1——抗拉用钢质上夹具；
- 2——钢质垫板；
- 3——砂浆块；
- 4——抗拉用钢质下夹具。

图 7 钢质下夹具和钢质垫板的装配

6.18.2 标准状态下的粘结强度

6.18.2.1 将产品说明中规定用量的底漆涂布于砂浆块表面,经 1 h~2 h 干燥(指触干),将图 4 所示硬聚氯乙烯或金属型框置于底漆上面,将中层漆填满型框(面积 40 mm×40 mm),用刮刀平整表面,立即除去型框。

对于Ⅱ型复层建筑涂料,将 6.18.2.1 制备的试件放置 7 d,再把产品说明中规定用量的面漆涂布于中层漆上面,在试验条件下养护 7 d,即为试件,同时制备六个试件。

对于Ⅲ型复层建筑涂料,将 6.18.2.1 制备的试件放置 6 h 后,将第二道中层漆涂布于试件上放置 7 d,再把产品说明中规定用量的面漆涂布于中层漆上面,在 6.2.1 条件下养护 7 d,即为试件,同时制备六个试件。

6.18.2.2 在养护期满前 24 h,将试件置于水平状态,用双组分环氧树脂或类似常温固化高强度粘结剂均匀涂布试件表面,并在其上面轻放图 5 所示的钢质上夹具,小心地除去周围溢出粘结剂,放置 24 h。按图 7 所示安装钢质下夹具和钢质垫板,在拉伸试验机上,沿试件表面垂直方向,以 5 mm/min 拉伸速度,测定最大拉伸荷载。

粘结强度按式(1)计算,精确到 0.1 MPa:

$$\sigma = \frac{P}{A} \dots\dots\dots(1)$$

式中:

- σ ——粘结强度,单位为兆帕(MPa);
- P ——最大拉伸荷载,单位为牛顿(N);
- A ——胶接面积 1 600 mm²。

6.18.3 浸水后的粘结强度

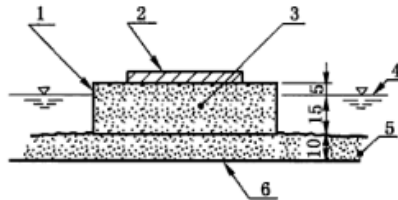
6.18.3.1 按 6.18.2 同时制备六个试件,在养护期满前 2 d,将六个试件的四个侧面用松香和石蜡混合物(质量比为 1:1)或不影响试验结果的其他材料封边。

6.18.3.2 如图 8 所示,将试件水平置于水槽底部标准砂(GB/T 17671)上面,然后注水到水面距离砂浆块表面约 5 mm 处,在 6.2.1 条件下静置 10 d 后取出。试件侧面朝下,在 50 ℃±2 ℃恒温箱内干燥 24 h,再置于 6.2.1 条件下 24 h,然后按 6.18.2.2 进行试验并计算浸水后粘结强度。

6.18.4 试验结果

将所得结果,分别去掉一个最大值和一个最小值,取剩余四个数据的算术平均值作为试验结果,各试验结果和算术平均值的相对误差应不大于 20%,否则应重新进行试验。

单位为毫米



说明:

- 1——石蜡和松香混合物;
- 2——复层建筑涂料;
- 3——砂浆块;
- 4——水面;
- 5——标准砂;
- 6——水槽底部。

图 8 浸水后粘结强度试验用装置

6.19 耐人工气候老化性

按 GB/T 1865—2009 中 9.5 循环 A 的规定进行。结果的评定按 GB/T 1766 进行。

6.20 断裂伸长率

将 6.4.2 制备并养护好的试样按 GB/T 528 规定进行,试件为 GB/T 528 中的 1 型哑铃型,共五个试件。将试件安装在拉力机夹具中,记录拉力机标线间所示数值(L_0),以 200 mm/min 的拉伸速度拉伸试件至出现裂口,记录此时标线间距离数值(L_1),读数精确到 0.05 mm,断裂伸长率试验结果以五个试件的算术平均值表示,计算精确至 1%。

断裂伸长率按式(2)计算:

$$\epsilon_t = \frac{L_1 - L_0}{L_0} \times 100\% \quad \dots\dots\dots(2)$$

式中:

- ϵ_t ——断裂伸长率;
- L_1 ——试件断裂时标线间的距离,单位为毫米(mm);
- L_0 ——拉伸前标线间的距离,单位为毫米(mm)。

6.21 柔韧性

6.21.1 标准状态下的柔韧性

按 6.4.2.3 制备并养护好的试件按 GB/T 1748 中的规定进行试验,试验弯曲直径为 50 mm。

6.21.2 热处理后的柔韧性

按 6.4.2.3 制备并养护好的试件置于温度为 $80\text{ }^{\circ}\text{C}\pm 2\text{ }^{\circ}\text{C}$ 的恒温箱内,干燥 5 h 后取出,置于 6.2.1 条件下 24 h 后,按 GB/T 1748 中的规定进行试验,试验弯曲直径为 50 mm。

6.21.3 低温处理后的柔韧性

按 6.4.2.3 制备并养护好的试件置于温度为 $-5\text{ }^{\circ}\text{C}\pm 1\text{ }^{\circ}\text{C}$ 的低温箱内,2 h 后在低温箱内迅速按 GB/T 1748 中的规定进行试验,试验弯曲直径为 100 mm。

6.22 水蒸气透过率

按 JG/T 309 的规定进行。

7 检验规则

7.1 检验分类

7.1.1 出厂检验项目

复层建筑涂料(I型)出厂检验项目包括容器中状态、施工性、涂膜外观、干燥时间。

复层建筑涂料(II型、III型)出厂检验项目包括容器中状态、施工性、涂膜外观、干燥时间、初期干燥抗裂性。

7.1.2 型式检验项目

本标准所列的全部技术要求。有下列情况之一时应随时进行型式检验:

- a) 新产品定型鉴定;
- b) 生产配方、工艺、关键原材料来源及产品施工配比有较大改变时;
- c) 停产半年或以上又恢复生产时;
- d) 正常生产时,每年至少检验一次。

7.2 组批

以每 1 釜为一批,不足 1 釜亦按一批计。

7.3 抽样

在每批产品中按 GB/T 3186 规定抽样,抽样量分别为 3 kg。

7.4 检验结果的判定规则

7.4.1 检验结果的判定按 GB/T 8170 中修约值比较法进行。

7.4.2 所检项目的检验结果均达到本标准要求时,判定该批产品所检项目合格,否则判定该批产品不合格。

8 标志、包装、运输和贮存

8.1 标志

按 GB/T 9750 的规定进行。

8.2 包装

按 GB/T 13491 的包装要求的规定进行。

8.3 运输

8.3.1 水性产品按一般运输方式进行。

8.3.2 溶剂型产品按一级危险品运输方式进行。

8.3.3 产品在运输时应防止雨淋、曝晒。

8.4 贮存

产品贮存时应保证通风、干燥,防止阳光直接照射,冬季时应采取适当防冻措施。溶剂型产品应按危险品贮存。产品应根据产品类型确定贮存期,并在包装标志上明示。

附录 A

(资料性附录)

底漆、中层漆、面漆的性能和检验方法

A.1 底漆、中层漆、面漆的性能

A.1.1 底漆的性能指标应符合表 A.1。

表 A.1 底漆的性能指标

项 目		指 标	
		内 墙	外 墙
容器中状态		搅拌混合后无硬块,呈均匀状态	
施工性		刷涂无障碍	
干燥时间(表干)/h		≤2	
涂膜外观		正常	
低温稳定性 [*]		不变质	
耐水性		—	96 h 无异常
耐碱性		24 h 无异常	48 h 无异常
透水性/mL	封闭型	≤0.5	
	渗透型	—	≤1.2
抗泛盐碱性	封闭型	—	72 h 无异常
	渗透型	—	96 h 无异常
[*] 仅适用于水性底漆。			

A.1.2 中层漆的性能指标应符合表 A.2、表 A.3。

表 A.2 内墙中层漆的性能指标

项 目		指 标				
		I 型		II 型		III 型
		单色型	多彩型	厚浆型	岩片型、砂粒型	复合型
容器中状态		搅拌混合后无硬块,呈均匀状态				
施工性		施工无困难				
干燥时间(表干)/h		≤4				
涂膜外观		正常				
低温稳定性		不变质				
初期干燥抗裂性		—	无裂纹			
断裂伸长率 [*] /%	标准状态	—	≥200	—		
	热处理	≥80	—			

表 A.2 (续)

项 目	指 标				
	I 型		II 型		III 型
	单色型	多彩型	厚浆型	岩片型、砂粒型	复合型
柔韧性(标准状态) ^a	—			直径 50 mm 无裂纹	
粘结强度(标准状态)/MPa	—		≥0.40		
^a 仅适用于弹性内墙中层漆。					

表 A.3 外墙中层漆的性能指标

项 目	指 标				
	I 型		II 型		III 型
	单色型	多彩型	厚浆型	岩片型、砂粒型	复合型
容器中状态	搅拌混合后无硬块,呈均匀状态				
施工性	施工无困难				
干燥时间(表干)/h	≤4				
涂膜外观	正常				
低温稳定性	不变质				
初期干燥抗裂性	—		无裂纹		
断裂伸长率 ^a /%	标准状态	—	≥200	—	
	热处理	≥80	—		
柔韧性 ^a	热处理(5 h)	—		直径 50 mm 无裂纹	
	低温处理(2 h)	—		直径 100 mm 无裂纹	
涂层耐温变性(5 次循环)	无异常				
粘结强度/MPa	标准状态	—	≥0.60		
	浸水后	—	≥0.40		
^a 仅适用于弹性外墙中层漆。					

A.1.3 有色面漆的性能指标宜符合相关标准,透明面漆的性能指标宜符合表 A.4。

表 A.4 透明面漆的性能指标

项 目	指 标 ^a		
		内 墙	外 墙
容器中状态	搅拌混合后无硬块,呈均匀状态		
施工性	刷涂无障碍		
干燥时间(表干)/h	≤2		
耐沾污性 ^b	水性	—	≤15%或≤2 级
	溶剂型	—	≤10%或≤1 级

表 A.4 (续)

项 目	指 标 ^a	
	内 墙	外 墙
最小接触角(≤ 72 h) ^c	—	$\leq 15^\circ$
耐水白性	48 h 无异常	72 h 无异常
^a 在报告中给出光泽(60°)实测值。 ^b 根据中层漆类型确定涂刷法或浸渍法。 ^c 仅适用于有自洁性功能面漆。		

A.2 试验方法

A.2.1 试验底材

A.2.1.1 无石棉纤维水泥中密度板

采用密度为 $1.2 \times 10^3 \text{ kg/m}^3 \pm 0.1 \times 10^3 \text{ kg/m}^3$, 厚度为 $6 \text{ mm} \pm 0.5 \text{ mm}$ 的中密度板为试验底板, 其表面处理按 GB/T 9271—2008 中 10.2 的规定进行。

A.2.1.2 玻璃板

采用符合 GB 11614 中厚度为 $4 \text{ mm} \sim 6 \text{ mm}$ 的玻璃板为试验底材, 其表面处理按 GB/T 9271—2008 中 7.2 的规定进行。

A.2.1.3 黑色聚烯烃塑料片

采用光泽(60°) ≤ 10.0 , 反射率 $\leq 4.0\%$, 厚度为 $0.25 \text{ mm} \pm 0.02 \text{ mm}$ 的黑色聚烯烃塑料片为试验底材。

A.2.2 试件的制备

A.2.2.1 底漆的制备

除另有商定外, 底漆各检验项目的试板类型、尺寸、数量、涂布量及养护期应符合表 A.5 的规定。

表 A.5 底漆试件的制备

检验项目	试板类型	试板尺寸/mm	试板数量/块	涂布量(湿膜厚度)/ μm	养护期/d
干燥时间	无石棉纤维水泥平板	$150 \times 70 \times (4 \sim 6)$	1	80	—
施工性、涂膜外观		$150 \times 70 \times (4 \sim 6)$	1	80	—
耐水性、耐碱性		$150 \times 70 \times (4 \sim 6)$	各 3	80	7
透水性		$200 \times 150 \times (4 \sim 6)$	3	$80 + 80^*$	7
抗泛盐碱性	无石棉纤维水泥中密度板	$150 \times 70 \times (4 \sim 6)$	各 3	80	7
* 透水性试件制备每道间隔 6 h。					

A.2.2.2 中层漆的制备

除另有商定外,中层漆各检验项目的试板类型、尺寸、数量、涂布量及养护期应符合表 A.6 的规定。

表 A.6 中层漆试件的制备

检验项目		试板类型	试板尺寸/mm	试板数量/块	涂布量(湿膜厚度)/mm	养护期 ^a /d
干燥时间		无石棉纤维水泥平板	150×70×(4~6)	1	1道	—
施工性、涂膜外观			150×70×(4~6)	1	1道	—
初期干燥抗裂性			200×150×(4~6)	3	1道	立刻试验
涂层耐温变性			150×70×(4~6)	3	1道	14
粘结强度	标准状态	砂浆块	70×70×20	各6	1 mm	14
	浸水后					
柔韧性	热处理	马口铁板	50×120×(0.2~0.3)	各3	1 mm	7
	低温处理					

^a 经商定,也可根据产品说明要求养护。仲裁检验按表 A.6 中规定进行制板并养护。

A.2.2.3 面漆的制备

除另有商定外,面漆各检验项目的试板类型、尺寸、数量、涂布量及养护期应符合表 A.7 的规定。

表 A.7 面漆试件的制备

检验项目	试板类型	试板尺寸/mm	试板数量/块	涂布量(湿膜厚度)/ μm	养护期 ^a /d
干燥时间	无石棉纤维水泥平板	150×70×(4~6)	1	100	—
施工性		150×70×(4~6)	1	100	—
耐沾污性		150×70×(4~6)	3	100	14 ^b
最小接触角	玻璃板	与接触角测定仪相匹配	3	100	1
耐水白性	黑色聚烯烃塑料片	150×50×(0.25±0.02)	3	100	1
光泽	玻璃板	150×70×(4~6)	3	100	1

^a 经商定,也可根据产品说明要求养护。仲裁检验按表 A.7 中规定进行制板并养护。
^b 耐沾污性养护期:中层漆养护 7 d 后涂刷面漆再养护 7 d。

A.2.3 断裂伸长率和柔韧性涂膜的制备和前处理

按 6.4.2 规定进行。

A.2.4 容器中状态

按 6.5 规定进行。

A.2.5 施工性

底漆、面漆：用刷子在试板平滑面上刷涂试样，刷子若运行无困难，则评为“刷涂无障碍”。

中层漆：喷涂或刮涂顺畅无困难，则评为“施工无困难”。

A.2.6 涂膜外观

按 6.7 规定进行。

A.2.7 干燥时间

按 6.8 规定进行。

A.2.8 低温稳定性

按 6.9 规定进行。

A.2.9 初期干燥抗裂性

按 6.10 规定进行。

A.2.10 涂层耐温变性

按 6.11 规定进行。

A.2.11 耐碱性

按 6.12 规定进行。

A.2.12 耐水性

按 6.13 规定进行。

A.2.13 耐沾污性

按 GB/T 9780—2013 中 5.4.1.3 中 B 法(烘箱快速法)的规定进行。配套中层漆为 I 型(单色型)和 II 型(厚浆型)时采用涂刷法,配套中层漆为 I 型(多彩型)、II 型(岩片型、砂粒型)、III 型(复合型)时采用浸渍法。

A.2.14 透水性

按 JG/T 210 规定进行。

A.2.15 粘接强度

按 6.18 规定进行。

A.2.16 断裂伸长率

按 6.20 规定进行。

A.2.17 柔韧性

按 6.21 规定进行。

A.2.18 抗泛盐碱性

按 GB/T 9755—2014 规定进行。

A.2.19 最小接触角(≤72 h)

按 GB/T 30191—2013 中附录 A 的规定进行。

A.2.20 耐水白性

使用规格为 100 μm 的湿膜制备器在 A.2.1.3 规定的底材上制膜。将制备好的试板养护 24 h 后,将试板 2/3 浸入 GB/T 6682 规定的三级水中,至规定时间取出,三块试板中至少有两块试板未出现起泡、变白、剥落等现象,则评为“无异常”。如出现以上涂膜病态现象按 GB/T 1766 进行描述。

A.2.21 光泽(60°)

按 GB/T 9754 的规定进行。

A.2.22 有色面漆

有色面漆按相关标准规定进行。

参 考 文 献

- [1] GB/T 9754 色漆和清漆 不含金属颜料的色漆漆膜的 20°、60°和 85°镜面光泽的测定
 - [2] GB/T 9755—2014 合成树脂乳液外墙涂料
 - [3] GB 11614 平板玻璃
 - [4] GB/T 30191—2013 外墙光催化自洁涂覆材料
 - [5] JG/T 172 弹性建筑涂料
 - [6] JG/T 210 建筑内外墙用底漆
-

中华人民共和国
国家标准
复层建筑涂料
GB/T 9779—2015

*

中国标准出版社出版发行
北京市朝阳区和平里西街甲2号(100029)
北京市西城区三里河北街16号(100045)

网址 www.spc.net.cn
总编室:(010)68533533 发行中心:(010)51780238
读者服务部:(010)68523946

中国标准出版社秦皇岛印刷厂印刷
各地新华书店经销

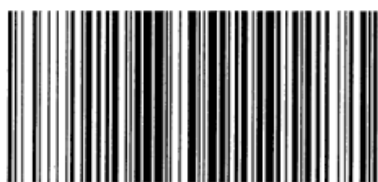
*

开本 880×1230 1/16 印张 1.75 字数 44 千字
2015年12月第一版 2015年12月第一次印刷

*

书号: 155066·1-52960 定价 27.00 元

如有印装差错 由本社发行中心调换
版权专有 侵权必究
举报电话:(010)68510107



GB/T 9779-2015