



中华人民共和国国家标准

GB/T 23445—2009

聚合物水泥防水涂料

Polymer-modified cement compounds for waterproofing membrane

2009-03-28 发布

2010-01-01 实施



中华人民共和国国家质量监督检验检疫总局
中国国家标准化管理委员会

发布

前 言

本标准对应于日本标准 JIS A 6021—2000《建筑用防水涂料》，本标准与 JIS A 6021—2000 的一致性程度为非等效。本标准还参考了日本建筑学会标准《聚合物水泥系涂膜防水工程施工指南(草案)》(2006)的有关内容。

本标准的附录 A 和附录 B 为规范性附录。

本标准由中国建筑材料联合会提出。

本标准由全国轻质与装饰装修建筑材料标准化技术委员会(SAC/TC 195)归口。

本标准负责起草单位：河南建筑材料研究设计院有限责任公司、北京金汤建筑防水技术开发有限公司。

本标准参加起草单位：北京金泥建筑防水技术开发有限公司、巴斯夫(中国)有限公司、北京中核北研科技发展有限公司、深圳市新黑豹建材有限公司、杭州蓝天建筑防水有限公司、胜利油田大明新型建筑防水材料有限责任公司、大连细扬防水工程集团有限公司、大关化学(上海)有限公司、国民淀粉(上海)有限公司、德高(广州)建材有限公司、浙江鲁班建筑防水有限公司、上海惠邦特种涂料有限公司、福建驰铭防水装饰工程有限公司、福建创益实业有限公司、成都能高共建新型环保建材有限公司、河南同力水泥股份有限公司。

本标准主要起草人：邓超、李谷云、王治、朱炳光、张进、朱艳芳、彭新志、王荣柱、刘又民、杜奎义、樊细杨、余金妹、赵守佳、吴海明。

本标准首次发布。

本标准自实施之日起，JC/T 894—2001《聚合物水泥防水涂料》废止。

聚合物水泥防水涂料

1 范围

本标准规定了聚合物水泥防水涂料(简称JS防水涂料)的术语和定义、分类和标记、一般要求、技术要求、试验方法、检验规则、标志、包装、运输和贮存。

本标准适用于房屋建筑及土木工程涂膜防水用聚合物水泥防水涂料。

2 规范性引用文件

下列文件中的条款通过本标准的引用而成为本标准的条款。凡是注日期的引用文件,其随后所有的修改单(不包括勘误的内容)或修订版均不适用于本标准,然而,鼓励根据本标准达成协议的各方研究是否可使用这些文件的最新版本。凡是不注日期的引用文件,其最新版本适用于本标准。

GB/T 528—1998 硫化橡胶或热塑性橡胶拉伸应力应变性能的测定(eqv ISO 37:1994)

GB/T 2419—2005 水泥胶砂流动度测定方法

GB/T 3186 色漆、清漆和色漆与清漆涂料用原材料 取样

GB/T 12573—2008 水泥取样方法

GB/T 16777—2008 建筑防水涂料试验方法

GB/T 17671—1999 水泥胶砂强度试验方法(ISO法)

JC 1066—2008 建筑防水涂料中有害物质限量

3 术语和定义

下列术语和定义适用于本标准。

3.1

聚合物水泥防水涂料 **polymer-modified cement compounds for waterproofing membrane**

以丙烯酸酯、乙烯-乙酸乙烯酯等聚合物乳液和水泥为主要原料,加入填料及其他助剂配制而成,经水分挥发和水泥水化反应固化成膜的双组分水性防水涂料。

3.2

自闭性 **self-closing**

防水涂料膜在水的作用下,经物理和化学反应使涂膜裂缝自行愈合、封闭的性能。以规定条件下涂膜裂缝自封闭的时间表示。

4 分类和标记

4.1 类型

产品按物理力学性能分为Ⅰ型、Ⅱ型和Ⅲ型。

Ⅰ型适用于活动量较大的基层,Ⅱ型和Ⅲ型适用于活动量较小基层。

4.2 标记

产品按下列顺序标记:产品名称、类型、标准号。

示例:Ⅰ型聚合物水泥防水涂料标记为:JS防水涂料Ⅰ GB/T 23445—2009

5 一般要求

产品不应对人体与环境造成有害的影响,所涉及与使用有关的安全和环保要求应符合相关国家标

准和规范的规定。产品中有害物质含量应符合 JC 1066—2008 4.1 中 A 级的要求。

6 技术要求

6.1 外观

产品的两组分经分别搅拌后,其液体组分应无杂质、无凝胶的均匀乳液;固体组分应无杂质、无结块的粉末。

6.2 物理力学性能

产品物理力学性能应符合表 1 的要求。

表 1 物理力学性能

序号	试验项目		技术指标			
			I 型	II 型	III 型	
1	固体含量/%	≥	70	70	70	
2	拉伸强度	无处理/MPa	≥	1.2	1.8	1.8
		加热处理后保持率/%	≥	80	80	80
		碱处理后保持率/%	≥	60	70	70
		浸水处理后保持率/%	≥	60	70	70
		紫外线处理后保持率/%	≥	80	—	—
3	断裂伸长率	无处理/%	≥	200	80	30
		加热处理/%	≥	150	65	20
		碱处理/%	≥	150	65	20
		浸水处理/%	≥	150	65	20
		紫外线处理/%	≥	150	—	—
4	低温柔性(φ10 mm 棒)		-10℃ 无裂纹	—	—	
5	粘结强度	无处理/MPa	≥	0.5	0.7	1.0
		潮湿基层,MPa	≥	0.5	0.7	1.0
		碱处理/MPa	≥	0.5	0.7	1.0
		浸水处理/MPa	≥	0.5	0.7	1.0
6	不透水性(0.3 MPa,30 min)		不透水	不透水	不透水	
7	抗渗性(砂浆背水面)/MPa	≥	—	0.6	0.8	

6.3 自闭性

产品的自闭性为可选项目,指标由供需双方商定。

7 试验方法

7.1 一般要求

7.1.1 标准试验条件

试验室标准试验条件为:温度(23±2)℃,相对湿度(50±10)%。

7.1.2 试验准备

试验前样品及所用器具应在标准试验条件下至少放置 24 h。

7.2 外观

用玻璃棒将液体组分和固体组分分别搅拌后目测。

7.3 固体含量

将样品按生产厂指定的比例(不包括稀释剂)混合均匀后,按 GB/T 16777—2008 第 5 章的规定测定。干燥温度为 $(105\pm 2)^{\circ}\text{C}$ 。

7.4 拉伸性能

7.4.1 试验器具

同 GB/T 16777—2008 的 4.1 和 9.1。

7.4.2 试样和试件制备

将在标准试验条件下放置后的样品按生产厂指定的比例分别称取适量液体和固体组分,混合后机械搅拌 5 min,静置(1~3)min,以减少气泡,然后倒入 7.4.1 规定的模具中涂覆。为方便脱模,模具表面可用脱模剂进行处理。试样制备时分二次或三次涂覆,后道涂覆应在前道涂层实干后进行,两道间隔时间为(12~24)h,使试样厚度达到 $(1.5\pm 0.2)\text{mm}$ 。将最后一道涂覆试样的表面刮平后,于标准条件下静置 96 h,然后脱模。将脱模后的试样反面向上在 $(40\pm 2)^{\circ}\text{C}$ 干燥箱中处理 48 h,取出后置于干燥器中冷却至室温。用切片机将试样冲切成试件,拉伸试验所需试件数量和形状见表 2。

表 2 拉伸试验试件数量

试验项目		试件形状	试件数量/个
拉伸强度和 断裂伸长率	无处理	GB/T 528—1998 中规定的 I 型哑铃形试件	6
	加热处理		6
	紫外线处理		6
	碱处理	$(120\times 25)\text{mm}$	6
	浸水处理	$(120\times 25)\text{mm}$	6

注:每组试件试验五个,一个备用。

7.4.3 无处理拉伸性能

按 GB/T 16777—2008 中 9.2.1 的规定进行试验,拉伸速度为 200 mm/min。

7.4.4 热处理后拉伸性能

按 GB/T 16777—2008 中 9.2.2 的规定处理试件,热处理温度为 $(80\pm 2)^{\circ}\text{C}$,时间 $(168\pm 1)\text{h}$ 。取出后置于干燥器中冷却至室温,按 7.4.3 规定测定拉伸性能。

7.4.5 碱处理后拉伸性能

按 GB/T 16777—2008 中 9.2.3 的规定处理试件,浸碱时间 $(168\pm 1)\text{h}$ 。取出后用水充分冲洗,擦干后放入 $(60\pm 2)^{\circ}\text{C}$ 的干燥箱中烘 18 h,取出后置于干燥器中冷却至室温,用切片机冲切成哑铃形试件,按 7.4.3 规定测定拉伸性能。

7.4.6 浸水处理后拉伸性能

将按 7.4.2 制备的试件浸入 $(23\pm 2)^{\circ}\text{C}$ 的水中,浸水时间 $(168\pm 1)\text{h}$ 。然后放入 $(60\pm 2)^{\circ}\text{C}$ 的干燥箱中 18 h,取出后置于干燥器中冷却至室温,用切片机冲切成哑铃形试件,按 7.4.3 规定测定拉伸性能。

7.4.7 紫外线处理后拉伸性能

按 GB/T 16777—2008 中 9.2.5 的规定处理试件。灯管与试件的距离为 $(470\sim 500)\text{mm}$,距试件表面 50 mm 左右的空间温度为 $(45\pm 2)^{\circ}\text{C}$,照射时间 240 h。取出后置于干燥器中冷却至室温,按 7.4.3 测定拉伸性能。

7.4.8 试验结果计算

拉伸强度、断裂伸长率和拉伸强度保持率的试验结果计算按 GB/T 16777—2008 中 9.3 的规定。

拉伸强度试验结果精确至 0.1 MPa。

7.5 低温柔性

按 7.4.2 的规定制备涂膜试样,养护后切取 100 mm×25 mm 的试件三块。按 GB/T 16777—2008 中 13.2.1 的规定进行试验,圆棒直径 10 mm。

7.6 粘结强度

7.6.1 试验器具

- a) 拉力试验机:量程 (0~5 000)N,示值精度不低于 1%,拉伸速度可调至(5±1)mm/min。
- b) 拉伸试验用夹具:由上夹具、下夹具和垫板组成,形状与尺寸同 GB/T 16777—2008 图 2、图 3 和图 4。
- c) 水泥标准养护箱(室):控温范围(20±1)℃,相对湿度不小于 90%。

7.6.2 试件制备

7.6.2.1 水泥砂浆基板的制备

按 GB/T 17671—1999 的规定配制水泥砂浆,用内部尺寸(70×70×20)mm 的金属模具成型基板,在水泥标准养护箱(室)中静置 24 h 后脱模,然后将基板在(20±2)℃的水中养护 6 d,再用 60 号碳化硅砂轮或类似的磨具湿磨基板成型时的下表面,除去浮浆。然后在标准状态下静置 7 d 备用。

7.6.2.2 无处理、碱处理和浸水处理试件的制备

按照 7.4.2 的规定配制试料,分次涂覆在水泥砂浆基板的研磨面上,使涂层厚度为 1.5 mm,然后用刮刀修平表面。于标准试验条件下养护 96 h,然后在(40±2)℃干燥箱中放置 48 h,取出后,在标准试验条件下至少放置 4 h。每种试验条件分别制备五个试件。

7.6.2.3 潮湿基层试件的制备

将基板在(23±2)℃的清水中浸泡 24 h,立即用清洁干布拭去基板粘结面的附着水,按上述方法直接在粘结面上涂覆试料,并按 7.6.2.2 养护。

7.6.2.4 碱处理和浸水处理试件的封边

碱处理和浸水处理的试件应在按 7.6.2.2 养护后,在试件的四个侧面以及涂布面的边缘约 5 mm 部分涂覆环氧树脂(见图 1)。

7.6.3 试验步骤

7.6.3.1 无处理粘结强度

将按 7.6.2.2 制备的试件水平放置,在涂膜面上均匀涂覆高强度胶粘剂,按 GB/T 16777—2008 图 5 所示,将拉伸用上夹具小心放置其上,轻轻滑动,使粘结密实,在上面放置质量为 1 kg 的重物,除去周边溢出的胶粘剂。在标准试验条件下放置 24 h。

沿试件上粘结的上夹具周边用刀切割涂膜至基板,然后按 GB/T 16777—2008 图 6 所示,用下夹具和垫板将试件安装在拉伸试验机上,进行拉伸试验,拉伸速度为(5±1)mm/min,测定最大拉伸荷载 F 。

按式(1)计算粘结强度 σ :

$$\sigma = F/1\ 600 \quad \dots\dots\dots(1)$$

式中:

σ ——粘结强度,单位为兆帕(MPa);

F ——最大拉伸荷载,单位为牛顿(N)。

试验结果取五个试件的平均值,精确至 0.1 MPa。

7.6.3.2 潮湿基层粘结强度

将 7.6.2.3 制备的试件按 7.6.3.1 的规定测定粘结强度。

7.6.3.3 碱处理粘结强度

将 7.6.2.4 制备的试件于 GB/T 16777—2008 9.2.3 规定的碱溶液中浸泡 7 d。取出后用水充分冲洗,擦干后放入(60±2)℃的干燥箱中烘 18 h,取出后在标准试验条件下至少放置 2 h。然后按 7.6.3.1 的规定测定粘结强度。

7.6.3.4 浸水处理粘结强度

将按 7.6.2.4 制备的试件水平放置在图 2 所示水槽的砂(标准砂或石英砂)上,加入 $(23 \pm 2)^\circ\text{C}$ 的水,至水面距试件基板上表面约 5 mm,静置 7 d 后取出试件,以试件的侧面朝下,在 $(60 \pm 2)^\circ\text{C}$ 的恒温箱中干燥 18 h,取出后在标准试验条件下至少放置 2 h。然后按 7.6.3.1 的规定测定粘结强度。

单位为毫米

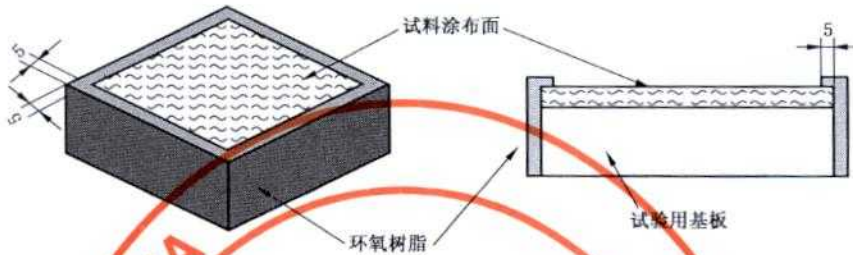


图 1 试件涂覆示意图

单位为毫米

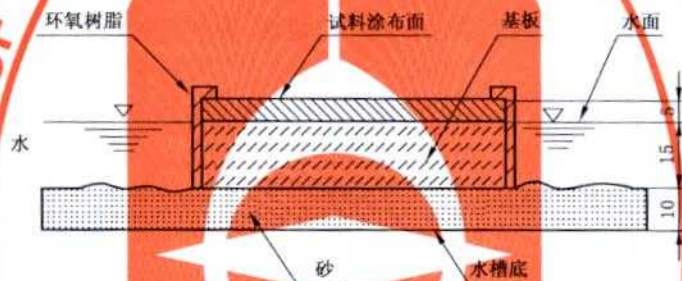


图 2 试件浸水示意图

7.7 不透水性

按 7.4.2 的规定制备涂膜试样,养护后切取 $150\text{ mm} \times 150\text{ mm}$ 的试件三块。按 GB/T 16777—2008 第 15 章的规定进行试验。试验压力 0.3 MPa,保持压力 30 min。

7.8 抗渗性

按附录 A 的规定进行试验。

7.9 自闭性

按附录 B 的规定进行试验。

8 检验规则

8.1 检验分类

8.1.1 出厂检验

出厂检验项目为外观、固体含量、拉伸强度(无处理)、断裂伸长率(无处理)、粘结强度(无处理)、低温柔性、不透水性(I型)、抗渗性(II型、III型)、自闭性(需要时)。

8.1.2 型式检验

型式检验项目包括 6.1 和 6.2 的全部要求。有下列情况之一时,须进行型式检验:

- 新产品试制或老产品转厂生产的试制定型鉴定;
- 正常生产时,每年至少进行一次;
- 产品的原料、配方、工艺及生产装备有较大改变,可能影响产品质量时;
- 产品停产一年以上,恢复生产时;
- 出厂检验结果与上次型式检验有较大差异时。

8.2 组批与抽样规则

8.2.1 组批

以同一类型的 10 t 产品为一批,不足 10 t 也作为一批。

8.2.2 抽样

产品的液体组分抽样按 GB/T 3186 的规定进行,配套固体组分的抽样按 GB/T 12573—2008 中袋装水泥的规定进行,两组分共取 5 kg 样品。

8.3 判定规则

8.3.1 单项判定

外观质量符合 6.1 规定时,则判该项目合格。否则判该批产品不合格。

低温柔性、不透水性试验每个试件均符合 6.2 规定,则判该项目合格。

抗渗性试验结果符合 6.2 规定,则判该项目合格。

其余项目试验结果的算术平均值符合 6.2 规定,则判该项目合格。

8.3.2 综合判定

在出厂检验和型式检验中所有项目的检验结果均符合 6.1 和 6.2 全部要求时,则判该批产品合格。

有两项或两项以上指标不符合规定时,则判该批产品为不合格;若有一项指标不符合标准时,允许在同批产品中加倍抽样进行单项复验,若该项仍不符合标准,则判该批产品为不合格。

9 标志、包装、运输和贮存

9.1 标志

产品包装上应有印刷或粘贴牢固的标志,内容包括:

- a) 产品名称;
- b) 产品标记;
- c) 双组分配比;
- d) 生产厂名,厂址;
- e) 生产日期,批号和贮存期;
- f) 净含量;
- g) 商标;
- h) 运输与贮存注意事项。

9.2 包装

9.2.1 产品的液体组分应用密闭的容器包装。固体组分包装应密封防潮。

9.2.2 产品包装中应附有产品合格证和使用说明书。

9.3 运输

本产品为非易燃易爆材料,可按一般货物运输。运输时应防止雨淋、曝晒、受冻,避免挤压、碰撞,保持包装完好无损。

9.4 贮存

产品应在干燥、通风、阴凉的场所贮存,液体组分贮存温度不应低于 5℃。

产品自生产之日起,在正常运输、贮存条件下贮存期应不少于六个月。

附录 A
(规范性附录)
抗渗性试验方法

A.1 试验器具

试验器具包括:

- a) 砂浆渗透试验仪:SS₁₅型;
- b) 水泥标准养护箱(室):同 7.6.1c);
- c) 金属试模:截锥带底圆模,上口直径 70 mm,下口直径 80 mm,高 30 mm;
- d) 捣棒:直径 10 mm,长 350 mm,端部磨圆;
- e) 抹刀。

A.2 试件制备

A.2.1 砂浆试件

按照 GB/T 2419—2005 第 4 章的规定确定砂浆的配比和用量,并以砂浆试件在(0.3~0.4)MPa 压力下透水为准,确定水灰比。脱模后放入(20±2)℃的水中养护 7 d。取出待表面干燥后,用密封材料密封装入渗透仪中进行砂浆试件的抗渗试验。水压从 0.2 MPa 开始,恒压 2 h 后增至 0.3 MPa,以后每隔 1 h 增加 0.1 MPa,直至试件透水。每组选取三个在(0.3~0.4)MPa 压力下透水的试件。

A.2.2 涂膜抗渗试件

从渗透仪上取下已透水的砂浆试件,擦干试件上口表面水渍,并清除试件上口和下口表面密封材料的污染。将待测涂料样品按生产厂指定的比例分别称取适量液体和固体组分,混合后机械搅拌 5 min。在三个试件的上口表面(背水面)均匀涂抹混合好的试样,第一道(0.5~0.6)mm 厚。待涂膜表面干燥后再涂第二道,使涂膜总厚度为(1.0~1.2)mm。待第二道涂膜表干后,将制备好的抗渗试件放入水泥标准养护箱(室)中放置 168 h,养护条件为:温度(20±1)℃,相对湿度不小于 90%。

A.3 试验步骤

将抗渗试件从养护箱中取出,在标准条件下放置 2 h,待表面干燥后装入渗透仪,按 A.2.1 所述加压程序进行涂膜抗渗试件的抗渗试验。当三个抗渗试件中有两个试件上表面出现透水现象时,即可停止该组试验,记录当时水压(MPa)。当抗渗试件加压至 1.5 MPa、恒压 1 h 还未透水,应停止试验。

A.4 试验结果

涂膜抗渗性试验结果应报告三个试件中二个未出现透水时的最大水压力(MPa)。

附录 B
(规范性附录)
自闭性试验方法

B.1 范围

本附录规定了防水涂膜在水的作用下,经物理和化学反应使涂膜裂缝自行愈合、封闭的性能试验方法。

本附录适用于聚合物水泥防水涂料自闭性的测试。

B.2 原理

在规定试验条件下,用规定的方法使聚合物水泥防水涂膜产生裂缝,使试件裂缝处承受规定的水压,报告自试件裂缝处发生渗水至渗水停止的时间。

注:本附录的试验方法给出的试验结果并非实际工程渗水自闭的时间。

B.3 试验器具

试验器具包括:

- a) 90°连通管:用硬质塑料或不锈钢制成,直径 110 mm,两端各具一个压板,其中一个压板中心开有直径 30 mm 的观察孔,另一个压板开直径 50 mm 孔,与玻璃管连接(见图 B.1);

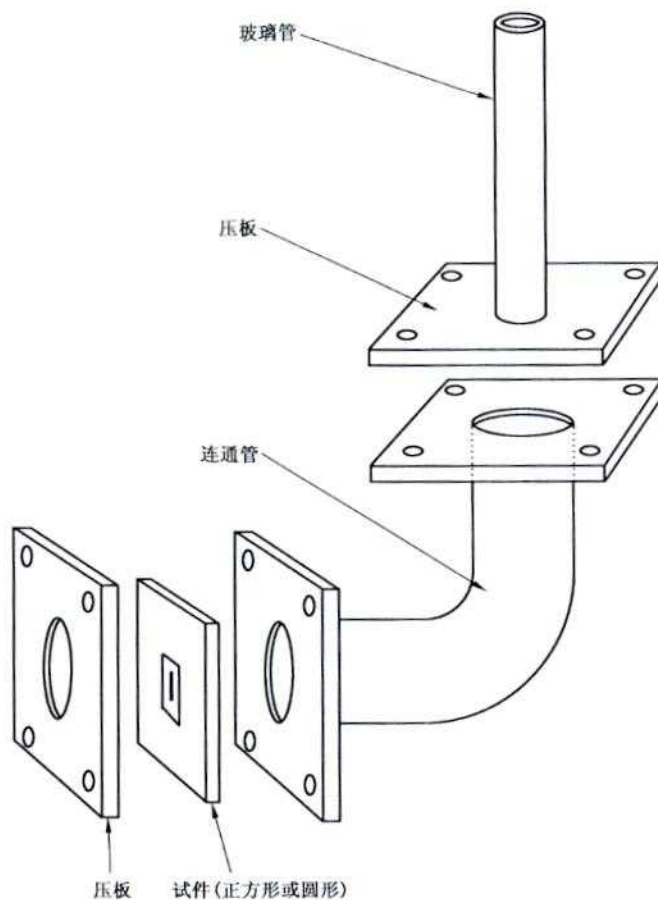


图 B.1 自闭性试验装置示意图

- b) 玻璃管,直径 50 mm,长约 300 mm;
- c) 聚丙烯(PP)膜片,厚度约 0.6 mm;
- d) 密封胶。

B.4 试验条件

试验室试验条件为:温度 $(23\pm 2)^{\circ}\text{C}$ 。

试验前样品及所用器具应在该温度下至少放置 24 h。

B.5 试验步骤

B.5.1 将 PP 膜片切割成直径 106 mm 的试片,在其中心用刀片切割出 $10\text{ mm}\times 4\text{ mm}$ 的 U 形口,再用一小片胶带固定。在 PP 膜片的另一面上分次涂覆按指定配比混合后的聚合物水泥防水涂料试料,使涂层厚度为 $1.5\sim 2.0\text{ mm}$ 。按 7.4.2 规定的方法养护、干燥。

B.5.2 除去试件背面的固定用胶带,小心揭去事先切割的 $10\text{ mm}\times 4\text{ mm}$ PP 膜片,使涂膜暴露。用 0.5 mm 厚壁纸刀在暴露的涂膜中心切割出长 5 mm 的裂缝。

B.5.3 将连通管固定在试验架上。其垂直方向的压板中心连接垂直安装的玻璃管,压板与连通管端部连接处,以及压板与玻璃管端部的连接处均用密封胶密封。在连通管水平方向的压板(具观察孔)与连通管端部间装入养护好的试件,涂层面朝迎水方向,用压板压紧并在连接处用密封胶密封。

B.5.4 在玻璃管中注入 $(23\pm 2)^{\circ}\text{C}$ 的清洁水,使液面至试件中心的高度为 300 mm,在试验过程中使液面保持同样高度。观察试件裂缝处的渗水情况。记录从注水到试件裂缝处不渗水的时间(h)。

B.5.5 将 B.3.3.4 试验后的试件在标准试验条件下放置 24 h,观察试件裂缝处是否封闭。若裂缝封闭,则试验通过。

B.6 试验结果

B.6.1 进行两次平行试验,报告两次试验结果及平均值,精确至 1 h。

B.6.2 若出现下列情况,则试验无效,应重新试验:

- a) 试验开始时,涂膜裂缝处未形成滴渗,出现喷水;
- b) 从试验开始到试件裂缝处不渗水的时间小于 2 h。

中华人民共和国
国家标准
聚合物水泥防水涂料
GB/T 23445—2009

*

中国标准出版社出版发行
北京复兴门外三里河北街16号
邮政编码:100045

网址 www.spc.net.cn

电话:68523946 68517548

中国标准出版社秦皇岛印刷厂印刷
各地新华书店经销

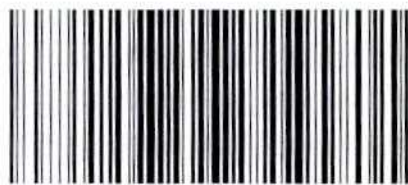
*

开本 880×1230 1/16 印张 1 字数 20 千字
2009年6月第一版 2009年6月第一次印刷

*

书号: 155066·1-37445 定价 18.00 元

如有印装差错 由本社发行中心调换
版权专有 侵权必究
举报电话:(010)68533533



GB/T 23445-2009

打印日期: 2009年7月8日